

MONTAGE- EN GEBRUIKSHANDLEIDING (NL)

mill[®]

Series: Oil

Lees de handleiding goed door vóór gebruik en bewaar hem goed voor later gebruik.

Deze montage- en gebruikshandleiding heeft betrekking op de volgende producten:

JA1000, JA1500, JA2000

CE

Belangrijke veiligheidsinformatie

Wanneer u elektrische producten gebruikt, dient u de veiligheidsvoorschriften op te volgen, zeker wanneer er kinderen in de buurt zijn.

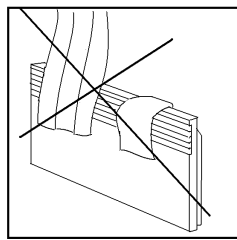
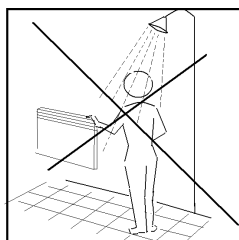
WAARSCHUWING! Zorg er altijd voor dat u de stekker uit de kachel trekt voordat u hem verplaatst of schoonmaakt. Doe dit om elektrische schokken of verwondingen door hitte te vermijden.

- Lees de handleiding aandachtig door.
- Dit product is uitsluitend bedoeld voor huiselijk gebruik.
- Zorg dat de kachel aangesloten is op de netstroom (230 V) zoals aangegeven staat op de kachel.
- Nieuwe kachels geven een specifieke geur af wanneer deze voor het eerst worden gebruikt. Dit stopt na korte tijd en is volledig onschuldig
- Controleer of mogelijk stukken piepschuim of karton tussen de onderdelen van de kachel gevallen zijn. Deze moeten worden verwijderd om onaangename geuren te voorkomen.
- Voorkom oververhitting van de kachel – **niet afdekken**
- Zorg altijd dat u de kachel uitschakelt en de stekker uittrekt wanneer u deze langere tijd niet gebruikt.
- Let extra goed op wanneer de kachel wordt gebruikt in kamers waar kinderen, gehandicapten of ouderen aanwezig zijn.
- De kachel mag niet direct onder een stopcontact worden geplaatst.
- Het snoer mag onder geen enkel soort tapijt of kleed liggen. Zorg dat het snoer zodanig ligt dat niemand erover kan struikelen.
- De verwarming mag niet worden gebruikt als de stekker of het snoer beschadigd zijn. De verwarming mag niet worden gebruikt als deze op de grond is gevallen of zodanig beschadigd is dat hij niet meer juist functioneert.
- In geval van schade moet het snoer worden gerepareerd door de producent of een expert om gevaarlijke situaties te voorkomen.
- Probeer geen verlengsnoeren te gebruiken. Deze kunnen oververhit raken en brand veroorzaken.
- Bedek nooit de ventilator openingen van de kachel. Vermijd potentieel brandgevaar door ervoor te zorgen dat de luchttoevoer niet wordt geblokkeerd of bedekt. De kachel dient gebruikt te worden in ruimtes met normale, platte vloeren.
- In verband met brandgevaar mag de kachel mag niet bij licht ontvlambare materialen worden geplaatst.
- De kachel mag nooit gebruikt worden in ruimtes waar benzine, verf of andere brandbare vloeistoffen zijn opgeslagen, zoals in garages.
- De verwarming is goedgekeurd voor gebruik in zone 2 badkamers
- Raak een elektrische kachel nooit aan met natte handen. De verwarming moet zodanig worden geplaatst dat iemand die onder de douche staat of een bad neemt er niet direct mee in contact kan komen.
- De kachel wordt heet wanneer deze is ingeschakeld. Wees dus voorzichtig en vermijd brand- en schroeiwonden.
- Schakel de kachel uit, haal de stekker uit het stopcontact en laat hem afkoelen voordat u hem verplaatst.
- Voorkom overbelasting van het stroomnet (het circuit) wanneer de kachel is aangesloten. De kachel kan het stroomnet overbelasten wanneer andere elektrische apparaten op hetzelfde stopcontact zijn aangesloten.
- Dit apparaat mag niet worden gebruikt door kinderen onder de 8 jaar en personen met beperkte fysieke of mentale vaardigheden of met een gebrek aan ervaring en kennis, tenzij deze onder toezicht staan of de juiste instructies hebben gekregen aangaande het veilig gebruik van het apparaat en dus op de hoogte zijn van alle mogelijke gevaren.

- Laat kinderen niet met het apparaat spelen. Reiniging en onderhoud mogen niet zonder toezicht door kinderen worden uitgevoerd.
- Kinderen onder 3 jaar moeten op afstand van het apparaat worden gehouden, tenzij zij onder voortdurend toezicht staan.
- Kinderen tussen 3 en 8 jaar mogen het apparaat alleen aan- en uitzetten (ON/OFF) wanneer het apparaat correct is geplaatst en deze kinderen de juiste instructies of toezicht m.b.t. veilig gebruik hebben gekregen en de gevaren begrijpen.

BEWAAR DEZE HANDLEIDING VOOR LATER GEBRUIK!

RAAK DE KACHEL OF DE BEHUIZING NOOIT AAN MET NATTE HANDEN!



Specificaties

Model	Thermostaat	Kleur	Stroomsterkte	Vermogen (W)
JA1000	Mechanisch	Wit	~220-240 V/50-60Hz	1000
JA1500	Mechanisch	Wit	~220-240 V/50-60Hz	1500
JA2000	Mechanisch	Wit	~220-240 V/50-60Hz	2000

Voor eerste gebruik

Controleer na het uitpakken van de kachel of deze niet beschadigd is geraakt tijdens het vervoer. Neem contact op met de verkoper of importeur als u zichtbare schade waarneemt.

Bewaar de verpakking om de kachel later nog eens te kunnen vervoeren. Als u de doos wilt weggooien, zorg dan dat dit op verantwoorde wijze gebeurt. Houd plastic zakken buiten het bereik van kinderen.

Eerste gebruik

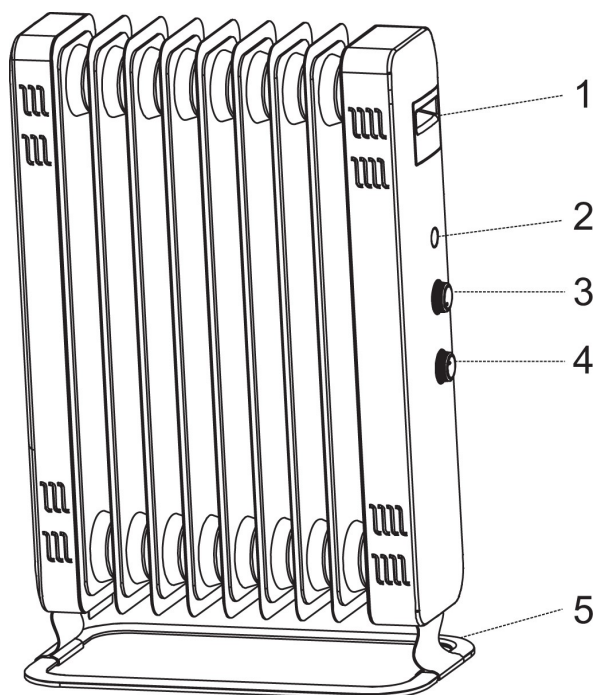
Na de eerste keer te zijn aangezet of na een lange periode buiten gebruik kan de kachel korte tijd een geur van verbranding afgeven. Dit is normaal.

Lees voor gebruik a.u.b. de instructies goed door. Bewaar de handleiding voor later gebruik.



BEDEK HET APPARAAT NIET

Beschrijving van de kachel

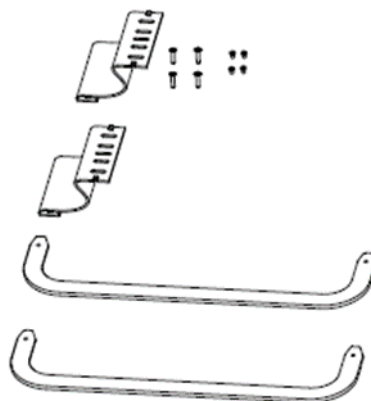


JA1000/1500/2000

1. Handgreep
2. Indicatielampje
3. Thermostaat
4. Output selectieknop
5. Pootjes (aluminium)

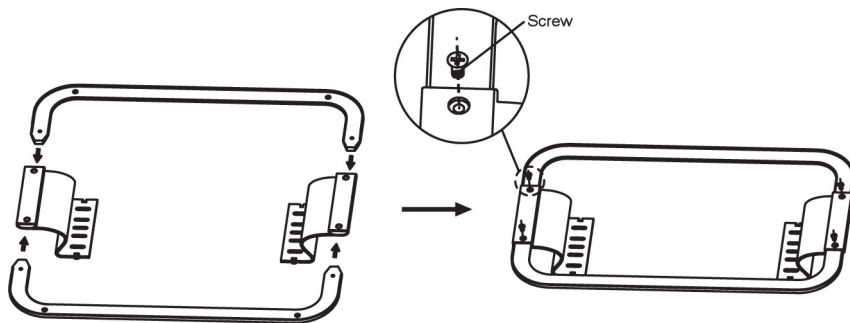
Onderdelen

- 8 schroeven (waarvan 4 reeds gemonteerd)
- 2 voetbeugels
- 2 voetrails

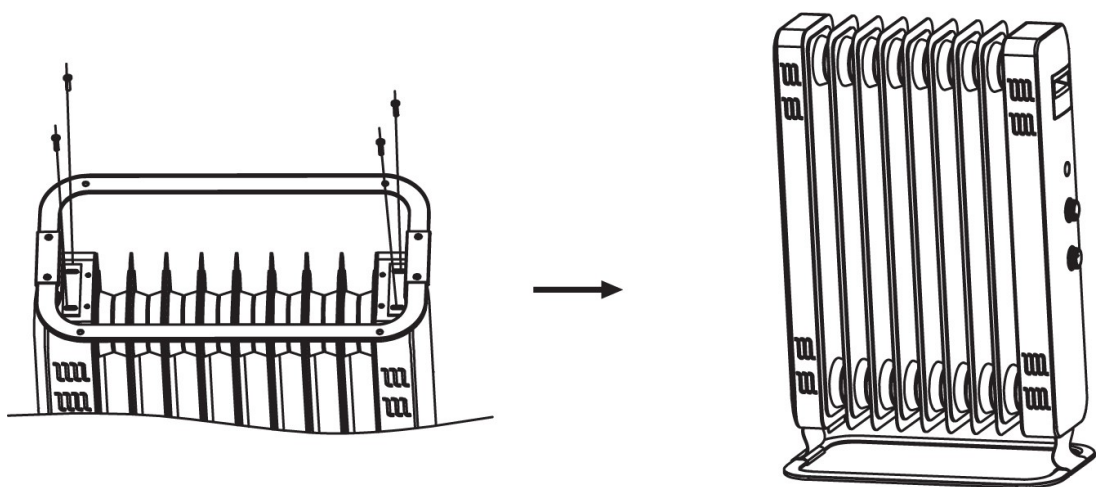


Montage

1. Schuif beide poten in de beugels zodat u een stabiele voet krijgt (zie Afbeelding 1 hieronder).
2. Bevestig de poten aan de beugels door 2 schroeven in elke beugel vast te draaien (zie de foto hieronder).
3. Verwijder de reeds gemonteerde schroeven aan de onderzijde van de verwarming en plaats de kachel voorzichtig op zijn kop om de voet te monteren.
4. Twee schroeven moeten worden bevestigd aan elke voet beugel (zoals in de afbeelding hieronder 2).
5. **GEBRUIK DE KACHEL NOOIT VOORDAT DE POTEN STEVIG ZIJN VASTGESCHROEFD.**



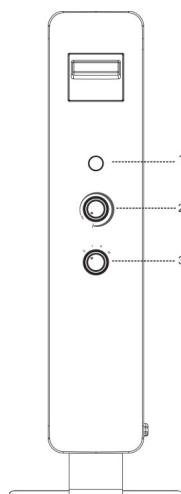
PICTURE 1



PICTURE 2

JA1000/1500/2000 — Instructies

Bedieningspaneel voor JA1000/15000/2000



1. Indicatielampje
2. Thermostaat. Stel de gewenste warmte- instelling in
3. Output selectieknop: 0, I, II, III

WAARSCHUWING: Zorg ervoor dat de voet correct en volgens de instructies geplaatst is voordat u de kachel aanzet!

Warmte instellingen instructies voor JA1000/1500/2000

JA1000:

JA1500

JA2000

0: Off

I: 400 W

II: 600 W

III: 1000 W

0: Off

I: 600 W

II: 900 W

III: 1500 W

0: Off

I: 800 W

II: 1200 W

III: 2000 W

Gebruik

1. Zet de selectieknop op UIT (0) en de thermostaat op minimum. Steek de stekker in een geaard stopcontact.
2. Zet de selectieknop in stand I, II of III. Zet de thermostaat op de maximale stand. Als de gewenste kamertemperatuur is bereikt, zet de thermostaat langzaam naar beneden totdat u een klik hoort. De thermostaat kan nu in deze positie blijven totdat een andere kamertemperatuur is gewenst. Zodra de kamertemperatuur onder dit niveau duikt, gaat de kachel vanzelf opnieuw aan. Wanneer de kamer opnieuw de gewenste temperatuur heeft bereikt, schakelt de kachel zichzelf weer uit.
3. Als u de temperatuur van de ruimte wilt veranderen, herhaal dan stap 2
4. De kachel heeft een bescherming tegen oververhitting die het apparaat uitschakelt wanneer bepaalde onderdelen oververhit raken
5. Om de kachel uit te schakelen, zet de selectieknop op de 0 positie. Trek de stekker uit het stopcontact wanneer de kachel langere tijd niet wordt gebruikt.

Onderhoud

- 1) Trek vóór het reinigen altijd de stekker uit het stopcontact en laat de kachel afkoelen.
- 2) Veeg de kachel geregeld af met een vochtig doekje en droog het oppervlak voordat u de kachel opnieuw inschakelt.
- 3) Tijdens het stookseizoen moet de kachel tenminste een keer per maand worden schoongemaakt.

Opgelet! De kachel mag nooit onder water worden gehouden.

Reinig de kachel niet met detergenten.


Zorg ervoor dat er geen water in de kachel komt; dit kan gevaarlijk zijn.

- 4) Stof en dergelijke moet worden afgenomen met een zachte doek.
- 5) De kachel kan worden opgeborgen op een droge en schone plaats.
- 6) Als de kachel niet langer werkt, probeer deze dan niet zelf te repareren. Dit kan brandgevaar en/of een elektrische schok veroorzaken.

Garantie

De garantietermijn is 2 jaar. De kachel zal worden gerepareerd of vervangen in geval van een defect binnen deze periode. De garantie is van kracht wanneer de kachel volgens deze instructies is gebruikt en de klant een aankoopbewijs kan voorleggen. Als de kachel op wat voor manier dan ook niet goed werkt, neem dan contact op met de winkel waar deze is aangekocht.

Afvalverwerking

Het symbool  geeft aan dat dit product moet worden gescheiden van huishoudelijk afval. Dit product moet worden afgeleverd bij een recyclingdienst of in een container voor elektrische apparaten en uitrustingen. Dit om gezondheidsrisico's en milieuschade te vermijden. Lokale handelaren (of de milieudienst bij jou in de buurt) zijn volgens de wet verplicht om dit soort producten aan te nemen en te recyclen, als een manier om dit op een milieuvriendelijk manier te verwerken.



Mill International AS

Grini Næringspark 10

1361 Østeras

Tel.: +47 22 13 32 00

www.millheat.com

mill®