

BRUKS- OG MONTERINGSANVISNING (NO)

mill[®]



Serie: Utevarme

Modell: CB11000

Les bruksanvisningen nøye og påse at terrassevarmeren er forskriftsmessig montert. Bruk og vedlikehold må også være i henhold til bruksanvisningen. Følger man ikke disse instruksjonene nøye kan alvorlige skader på terrassevarmer og personer oppstå. Spørsmål angående montering eller bruk av produktet kan rettes til importør.

CE

Teknisk informasjon

			
Betegnelse	SRPH09		
Modell	CB11000		
Gass kategori	I3B/P(30)		
Gasstyper og gasstrykk	Butan/propan		
	30 mbar		
Landskode	BE, CY, DK, MT, FI, FR, HU, RO, IT, TR, IS, LU, LT, NL, NO, SE		
Dysetørrelse hovedbrenner	1,9 mm		
Totaleffekt	11 kW (800 gr / time)		
Serienummer			

Produsert i Kina for mill

Kun til utendørs bruk

Viktig: Terrassevarmeren kan bli veldig varm - hold småbarn unna

Les bruksanvisningen nøye før produktet tas i bruk

Garanti

Garantien dekker ikke deler som er forkrommet, heller ikke skader som er kommet på grunn av feilaktig bruk. På øvrige deler dekker garantien gjennomtærende rust innenfor 2 år.

Vår garanti omfatter gjennomtæring. Skulle det derimot skje at rusten sprer seg, og det ender med gjennomtæring, dekker garantien.

I mange tilfeller vil det være snakk om overfladisk rust. Denne type rust kan oppstå selv på rustfrie metaller på grunn av galvaniske strømmer mellom to forskjellige metaller. Dette er ikke dekket av våre garantibestemmelser. Også ved oppbevaring nær sjøen (saltvann) kan rustangrep sette inn selv på rustfritt materiale i løpet av kort tid. Dette kan fjernes med syrefri olje.

Skulle det vise seg at en eller flere deler av en produktet har fått en skade som faller innunder våre garantibestemmelser, vil nye deler bli sendt kostnadsfritt.

Ved reklamasjon må serienummer og original kvittering forelegges.

Ved eventuell reklamasjon, spørsmål om produktet eller reservedeler, kontakt forhandler eller importøren:

Novaplan AS
Grini Næringspark 12
1361 Østerås, NORGE

E-mail: firmapost@novaplan.no
Tlf: +47 22 13 32 00
www.novaplan.no

Lagringstips

Slå av terrassevarmen og la den avkjøles. Steng gasstilførselen med venderen på regulatoren. Fjern regulatoren fra gassbeholderen.

OBS! Hvis du oppdager eller mistenker noen skader når du sjekker for lekkasjer; ta kontakt med stasjonen gassbeholderen ble fylt

OBS! Gassbeholderen må lagres i et godt ventilert rom over bakken

Terrassevarmeren må lagres på et tørt sted

Viktig sikkerhetsinformasjon

OBS! Terrassevarmeren må kun brukes ute eller i godt ventilerte rom (overbygde terrasser, party-telt etc). Definisjonen på et godt ventilert rom er at minst 25% av det omkringliggende området er åpent. Området rundt er summen av alle veggene.

Terrassevarmeren skal kun brukes til oppvarming

Enheten må monteres i henhold til denne brukerveiledningen

Generell sikkerhetsinformasjon

Hold barn unna terrassevarmeren ved montering (risiko for å svelge små deler) og under bruk (risiko for forbrenning)

Gassbeholderen må lagres i et godt ventilert rom over bakkenivå

Ikke bruk terrassevarmeren inne i leiligheter, hus, kjeller, kontorbygg og andre lignende områder

Terrassevarmeren må plasseres på en solid, jevn overflate

Hold gassbeholderen unna direkte sollys

Når i bruk, må terrassevarmeren plasseres i trygg avstand fra brennbart materiale. Avstanden mellom varmekilden og brennbart materiale må ikke være mindre enn 2 meter i retning av varmestrålingen. Se illustrasjon på side 13

For ekstra stabilitet anbefales det at man legger sand i bunnen av foten. Se monteringsveiledningen for mer informasjon

Sjekk at pakningen på regulatoren er på plass og uskadet før hver oppstart

Kontroller alle koblinger for lekkasje. Bruk såpevann i utførelsen av testen. Påfør såpevann på koblingene og se etter bobler. Se mer informasjon på side 12

Før du flytter terrassevarmeren til et annet sted må den være avslått og gassbeholderen fjernet fra holderen

Ventilasjons hullene på skapet rundt gassbeholderen må ikke blokkeres

Ikke flytt enheten når den er påslått

Når enheten er påslått bør gassbeholderen alltid plasseres i anvist beholder

For å forhindre skader på skarpe kanter anbefaler vi bruk av vernehansker ved montering

Reparasjon og vedlikehold av gassrelaterte deler skal kun utføres av kyndig personell

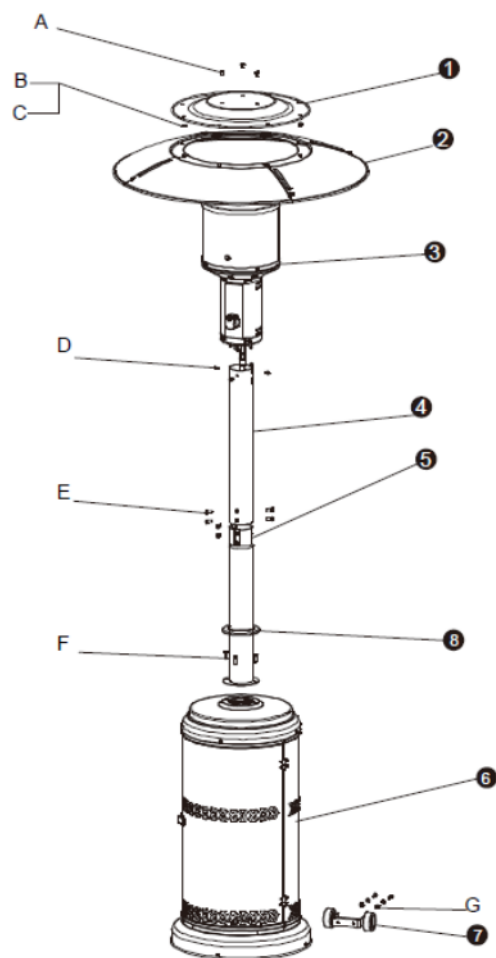
Ved eventuelle feil, bør regulatorventilen være i AV posisjon

Gasslangen skal inspiseres for skader minst en gang i månedene og hver gang man har en ny gassbeholder

Hvis gasslangen er skadet må den erstattes av en slange av samme kvalitet og lengde

I tilfelle en har gasslekkasje skal enheten ikke brukes. Hvis den er i bruk må gasstilførselen stoppes. Før den brukes igjen, må enheten bli grundig kontrollert og eventuelle skadede deler skiftes ut. Eventuelle løse koblinger må strammes

Deler - oversiktsbilde



Deler - oversiktsbilde

Part #	Picture	Qty
1		1
2		4
3		1
4		1
5		1
6		1
7		1
8		1

Hardware#	Picture	Dimensions	Qty
A		M6 x 10	15
B		6MM	17
C		M6	12
D		M5 x 12	4
E		M5 x 12	6
F		M6 x 20	6
G		6MM	2

Monteringsveiledning

Montér produktet på et sted hvor skruer etc ikke kan falle gjennom åpninger eller sprekker i underlaget. Det er samtidig lurt å spre alle delene utover slik at man får en god oversikt over delene før montering.

Stram til skruene for hånd først. Når du er sikker på det er benyttet korrekt skrue, skrur man til med verktøy. Følg punktene i beskrivelsen nedenfor.

1/2 time montering

Verktøy man behøver (Ikke inkludert)



1



6 x 1



7 x 1



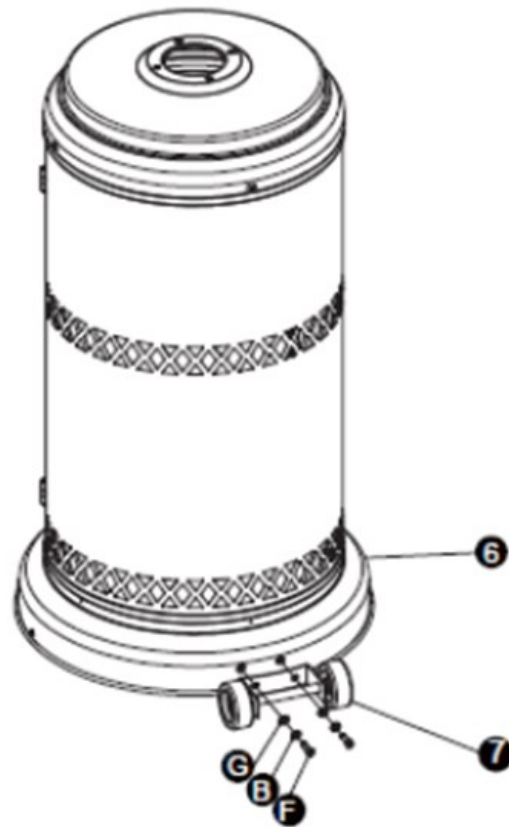
Bx2 6MM



Fx2 M6x20



Gx2 6MM



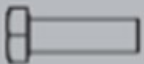
2



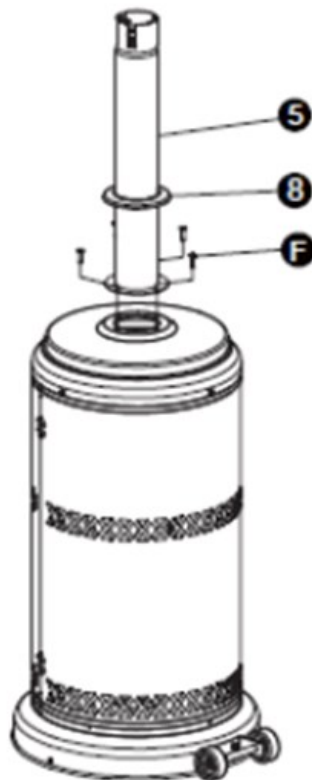
5 x 1



8 x 1



Fx4 M6x20



3



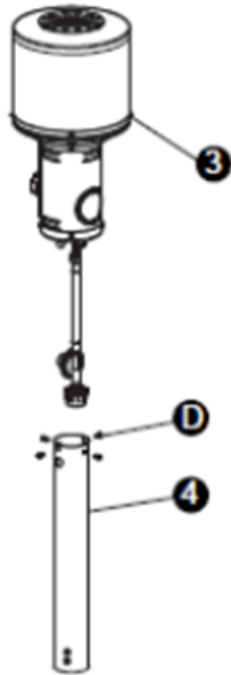
③ x 1



④ x 1



Dx4 M5x12

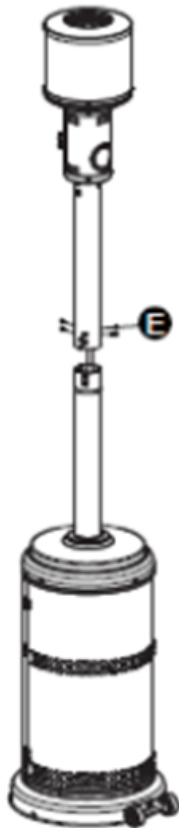


OBS! Husk å feste gasslangen i underkant av brennerenheten, før del 4 settes på

4



Ex6 M5x12



5



① x1



② x4



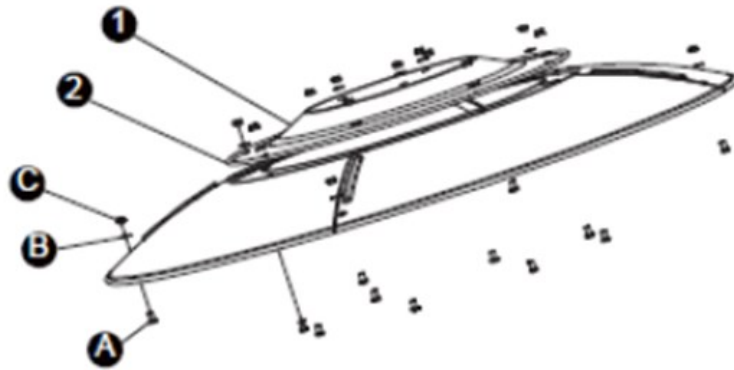
Ax12 M6x10



Bx12 6MM



Cx12 M6



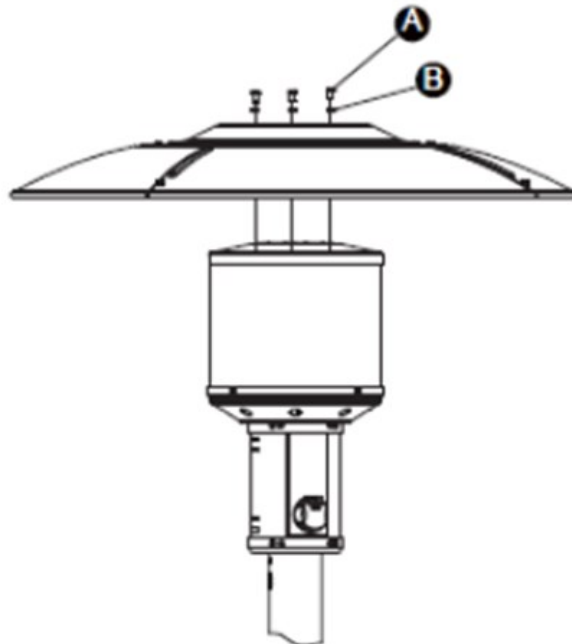
6



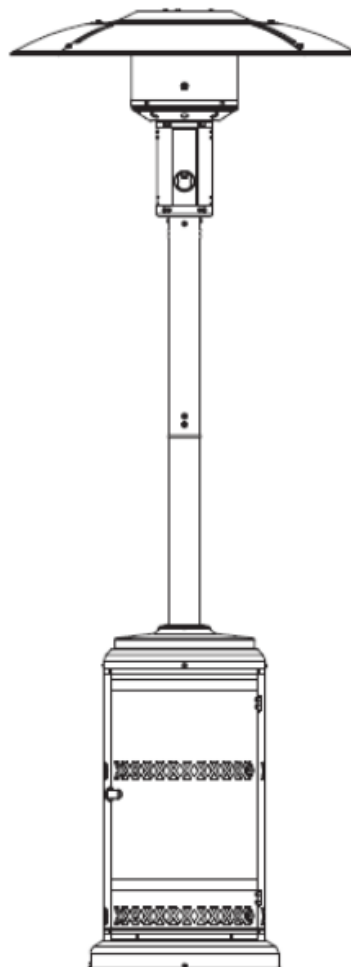
Ax3 M6x10



Bx3 6MM



For ekstra stabilitet kan
man fylle sand i bunnen



Bruksanvisning

Følg bruksanvisningen nøye slik at eventuelle skader på produktet eller personer unngås.

1. Montér produktet i henhold til monteringsanvisningen på foregående sider
2. Fest gasslangen til undersiden av brenneren med slangeklemme. Regulatoren festes i den andre enden av slangen med en slangeklemme
3. Regulatoren settes på gassbeholderen og "kragen" på regulatoren dyttes ned. Sørg for at regulatoren er korrekt satt på gassbeholderen (se instruksjoner som medfølger regulatorsettet)



Bruk kun godkjent regulator og slange (medfølger).

Gammel eller skadet slange må skiftes umiddelbart før bruk. Sørg for at slangen ikke er i kontakt med varme eller skarpe deler. Slangen må være tilkoblet grillen og regulatoren med slangeklemmer.

1. Påse at bryteren på frontpanelet står i "OFF" posisjon før gassen skrues på.
2. Når terrassevarmeren ikke er i bruk bør venderen på regulatoren stå i "OFF" posisjon, slik at gasstilførselen er stengt.

Regulator

Vennligst les brukerveiledningen til regulatoren (ligger sammen med regulatoren og slangen) nøye før bruk.

Testing for lekkasje

Alle koblinger har blitt testet for gasslekkasjer på fabrikk. Transport kan likevel ha forårsaket skader med påfølgende lekkasjer. Tilsvarende test bør også foretas ved bytte av gassbeholder eller når slange skiftes. Det bør også foretas jevnlig gjennom sesongen.

- Sjekk alle koblingspunkter for lekkasje før du bruker terrassevarmeren
- Sjekk beholderventilen for lekkasjer hver gang gassbeholderen blir fylt
- Sjekk for lekkasjer hver gang du kobler gassen fra eller til
- Røyking forbudt ved lekkasje-testing
- Test aldri med en tent fyrstikk eller åpen flamme
- Foreta lekkasjetesten utendørs

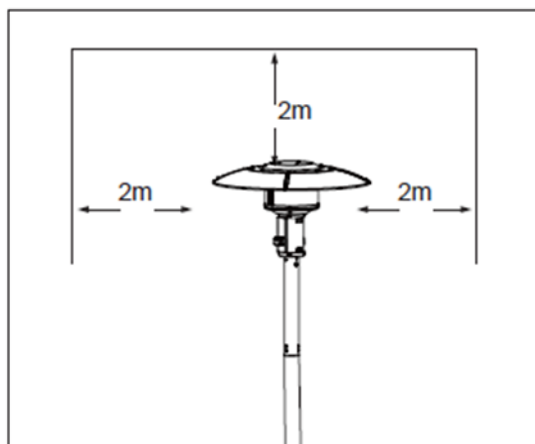
1. Koble gassregulatoren til en full gassbeholder
2. Kontroller at kontrollbryterne er vridd til «AV» posisjon
3. Lag en såpeblanding av en del vann og en del flytende rengjøringsmiddel
4. Sett hendelen på regulatoren i «ON» posisjon
5. Stryk såpeblandingen på hver kobling med.

Hvis det oppstår bobler er dette et tegn på lekkasje. Steng da gasstilførselen fra gassbeholderen ved å vri hendelen på regulatoren til «OFF» posisjon. Stram til koblingene og test den for lekkasje på nytt.

Hvis lekkasjen vedvarer; kontakt din forhandler eller importør for assistanse. Ikke bruk terrassevarmeren hvis det er en lekkasje

Sikkerhetsavstander

Når i bruk, må terrassevarmeren plasseres i trygg avstand fra brennbart materiale. Avstanden mellom varmekilden og brennbart materiale må ikke være mindre enn 2 meter i retning av varmestrålingen



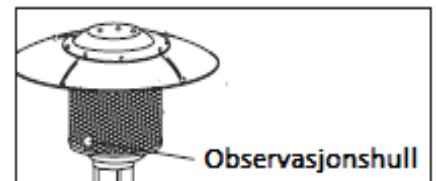
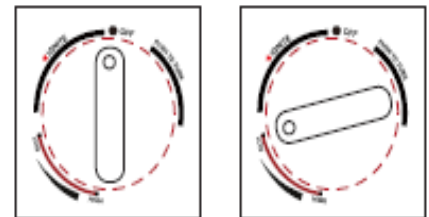
Gassbeholder

Grillen er beregnet for bruk med lavtrykksbutan eller propan og er utstyrt med en godkjent regulator via en slange. Slangen festes med slangeklemmer. Bruk **kun** godkjent regulator og slange (medfølger grillen). Både butan- og propangass kan benyttes (5 eller 11 kg). Gassbeholderen må håndteres forsiktig og ikke slippes i gulvet. Når den ikke er i bruk bør den frakobles grillen og regulatoren.

Gassbeholderen må alltid lagres utendørs – i stående posisjon – på et trygt sted, slik at småbarn ikke kan komme i kontakt med den. Beholderen må ikke lagres i solen eller nær antennerlige væsker.

Opptenning av terrassevarmeren


1. Vri kontrollbryteren til OFF
2. Åpne gasstilførselen ved å vri venderen på regulatoren i ON posisjon
3. Hold inne og vri kontrollbryteren mot klokken til LOW posisjon. Dette vil tenne brenneren. Om brenneren ikke tennes, gjentas dette punktet (du hører et «klikk» når tenneren avgir gnist)
4. Hold kontrollbryteren inne i minimum 30 sekunder etter at brenneren er tent før du slipper knappen
5. Hvis brenneren ikke brenner, gjør punkt 3 og 4 igjen etter fem minutter
6. Hvis brenneren fortsatt ikke brenner, gjør følgende:
 - A. Hold inne og vri kontrollbryteren mot klokken til LOW posisjon
 - B. Bruk en lighter eller fyrstikk for å manuelt tenne brenneren gjennom observasjonshullet i gitteret
 - C. Gjør punkt 4
7. Hold inne og vri kontrollbryteren til HIGH posisjon. Om du ønsker lavere temperatur stiller du inn ønsket styrke med kontrollbryteren



Skru av terrassevarmeren

1. Hold inn og vri kontrollbryteren med klokken til OFF posisjon
2. Slå over venderen på regulatoren til OFF posisjon

Avfallshåndtering

Symbolet  angir at dette produktet ikke skal kastes sammen med vanlig husholdningsavfall. For å hindre mulig skade på miljø eller helse, må dette produktet leveres til resirkulering av elektrisk og elektronisk utstyr. Din lokale el. forretning eller miljøstasjon har en ordning for å ivareta en miljøriktig destruksjon og resirkulering av slike produkter.



Mill markedsføres av:

Novaplan AS

Grini Næringspark 12

1361 Østerås

Tlf: +47 22 13 32 00

www.novaplan.no

