

BRUKS- OG MONTERINGSANVISNING (NO)

mill[®]

Serie: Outdoor Heating

Denne bruks- og monteringsanvisningen gjelder for følgende modeller:

CBPATIO

Les bruksanvisningen nøye og påse at terrassevarmeren er forskriftsmessig montert. Bruk og vedlikehold må også være i henhold til bruksanvisningen. Følger man ikke disse instruksjonene nøye kan alvorlige skader på terrassevarmer og personer oppstå. Spørsmål angående montering eller bruk av produktet kan rettes til importør.

CE

Innhold

Viktig sikkerhetsinformasjon.....	3
Spesifikasjoner og installasjon.....	5
Beskrivelse av produkt.....	6
Montering.....	7
Bruk.....	9
Vedlikehold.....	10
Garanti og avfallshåndtering.....	10

Viktig sikkerhetsinformasjon

Vanlige sikkerhetsregler må alltid følges ved bruk av elektriske artikler, spesielt når barn er tilstede.

ADVARSEL! For å unngå elektrisk støt eller skader på grunn av varme, pass alltid på at støpselet er trukket ut før produktet flyttes eller rengjøres.

- Les bruksanvisningen nøye
- Sørg for at produktet kobles til husets vanlige strømnnett (230V) slik produktets merke viser
- Sjekk at det ikke har falt rester (isopor/papp) fra innpakningen ned på varmerøret til produktet. Slike rester må fjernes for å unngå ubehagelig lukt
- Unngå at produktet blir overopphetet – **må ikke tildekkes**
- Vær spesielt oppmerksom hvis produktet er i bruk hvor barn, handikappede eller eldre oppholder seg
- Produktet må ikke monteres opp rett "under" et elektrisk kontaktpunkt
- Påse at ledningen ligger på en slik måte at den ingen kan snuble i ledningen
- Produktet må ikke brukes hvis ledningen eller kontakten er skadet. Den må ikke brukes hvis den har falt i bakken eller er skadet på annen måte, slik at den ikke fungerer normalt
- Hvis ledningen blir skadet må denne bli reparert av fabrikanten eller av en fagperson for å unngå farlige situasjoner
- Unngå å bruke skjøteledning, da en slik ledning kan bli overopphetet og muligens starte en brann
- Produktet må ikke monteres rett ved brennbart materiale av noe slag da det alltid kan være en fare for brann
- Produktet må aldri brukes hvor det lagres bensin, maling eller andre lett antennelige væsker
- Produktet har en IP grad på IPX4
- Ta aldri på produktet med våte hender.
- Ikke berør varmerøret med bare fingrene. Hvis varmerøret berøres ved en feil, skal fingeravtrykk vaskes bort med en myk klut fuktet med rødsprit. Fingeravtrykkene etterlater seg fett som kan brenne seg fast. Dette forkorter varmerørets levetid
- Produktet blir varmt når den står på. Vær derfor oppmerksom slik at du unngår å brenne eller svi huden din
- Produktet må være skrudd av, kontakten tatt ut og ovnen være kald før den blir flyttet på
- Unngå overbelastning på strømnettet (kursen) hvor produktet er tilkoblet. Ta hensyn hvis annen elektrisk apparatur er koblet til samme strømuttak eller kurs
- Kontroller at produktet er montert på en trygg måte, og sitter godt fast på vegg eller godkjent stativ
- Bruk ikke i umiddelbar nærhet av baderom, dusj eller svømmebaseng.
- Denne terrassevarmeren er utstyrt med en veltesikring som automatisk slår av terrassevarmeren om den velter. Den slår seg automatisk på når terrassevarmeren settes tilbake i riktig stilling.

- Produktet kan ikke benyttes av barn under 8 år og personer med reduserte fysiske eller psykiske evner eller som mangler erfaring og kunnskap, om de ikke får tilsyn eller instruksjoner om bruk av apparatet på en sikker måte og forstår farene som er involvert.
- Barn skal ikke leke med produktet. Rengjøring og vedlikehold skal ikke utføres av barn uten tilsyn
- Barn under 3 år skal holdes unna produktet med mindre de har kontinuerlig tilsyn
- Barn i alderen 3 til 8 år kan kun slå AV/PÅ produktet, forutsatt at produktet er montert slik monteringsanvisningen viser, og barna har fått instruksjon eller tilsyn vedrørende bruk av produktet på en sikker måte og forstår farene som er involvert
- **LA VARMEREN KJØLE SEG NED I MINST 30 MINUTTER FØR BYTTE AV VARMERØR**

Brannrisiko

- Terrassevarmeren må ikke plasseres nærme møbler, gardiner og annet brennbart materiale enn 1 meter på sidene (vær særlig oppmerksom når produktet er montert CBSTAND). Hvis produktet skal brukes utendørs, skal den kobles til et nettuttak som er godkjent for utendørsbruk, eller til et nettuttak innendørs.
- Produktet skal ikke tildekkes eller settes i nærheten av brennbare væsker, gasser eller annet brennbart materiale.

TA VARE PÅ DENNE BRUKSANVISNINGEN!

HA ALDRI VÅTE HENDER PÅ- ELLER DEKK TIL DIN TERRASSEVARMER



Spesifikasjoner

Modell	Varmerør	Ledning	Sikringskrav	Amperkrav	Strømstyrke	Effekt (W)	IP-grad
CBPatio	Quartz Halogen	Hvit, 1,9 m *	B	10A	~230V/50Hz	2000	IPX4

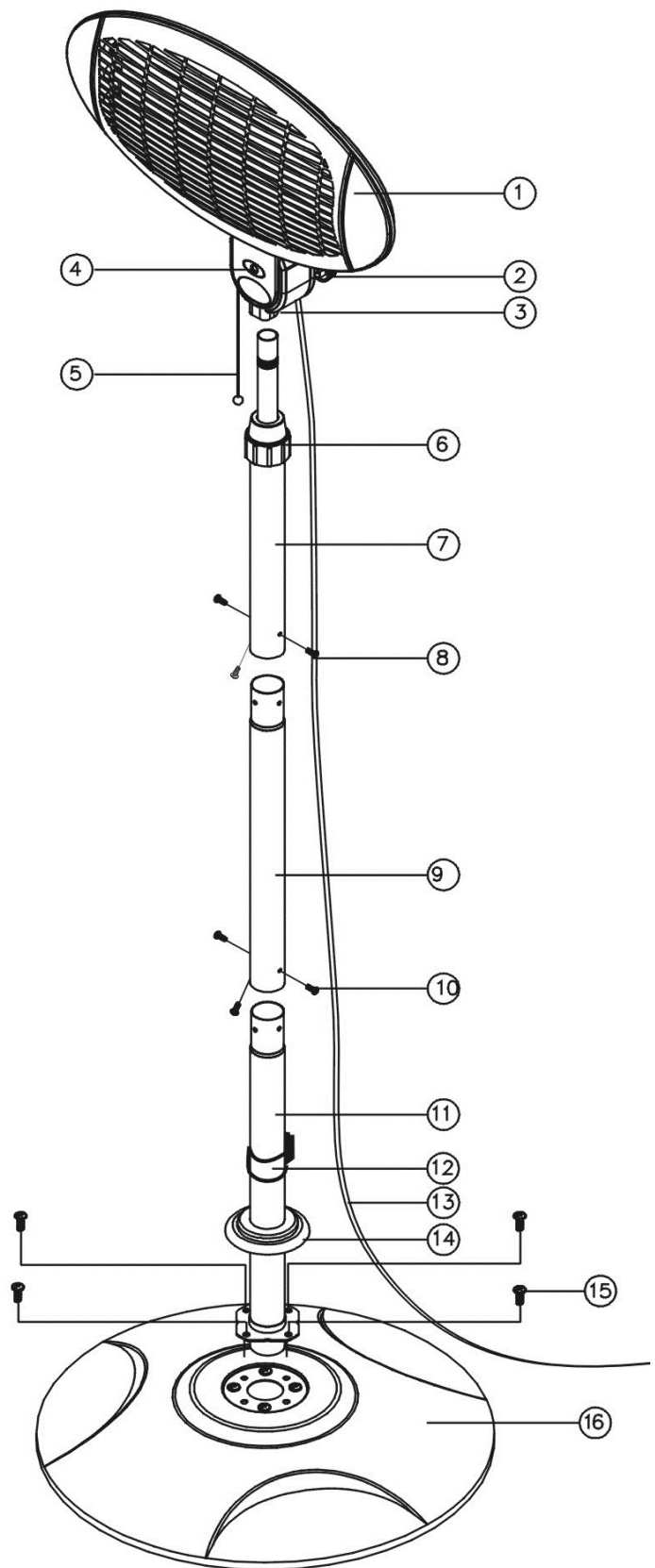
* Maksimum lengde som er tillatt i følge Europeisk standard

Installasjon

- Sjekk at terrassevarmeren er komplett, uten opplagte feil eller mangler når du pakker den ut av.
- Hold emballasjen vekk fra barn, den kan være farlig
- Kontroller at nettspenningen stemmer overens med merkespenningen på typeskiltet.
- Ikke demonter noen deler av varmeren
- Dra ikke i strømkabelen for å flytte terrassevarmeren
- Varmeren bør være minst 0,5 M fra tilstøtende vegger eller andre gjenstander på begge sider
- Det bør alltid være minst 1 m sikkerhetsavstand foran varmeren.
- Varmeren må tilkobles jordet kontakt.
- Sett ikke på terrassevarmeren før installasjonen er ferdig.

Beskrivelse av produkt

1. Hode terrassevarmer
2. Festeknapp
3. Overgang til stativ
4. Varmenivåindikator
5. Varmenivåvelger
6. Høydejustering
7. Øvre del stativ
8. M5X6 * 3 skruer
9. Midtre del stativ
10. M5X6 * 3 skruer
11. Nedre del stativ
12. Klemme
13. Ledning
14. Deksel fot
15. M6X24 * 4 skruer
16. Fot

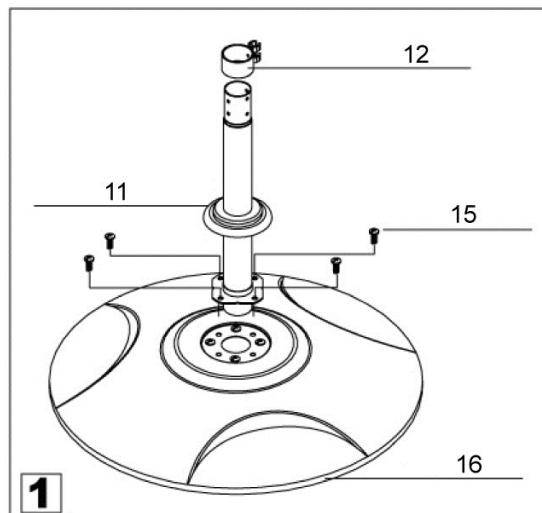


Installasjon

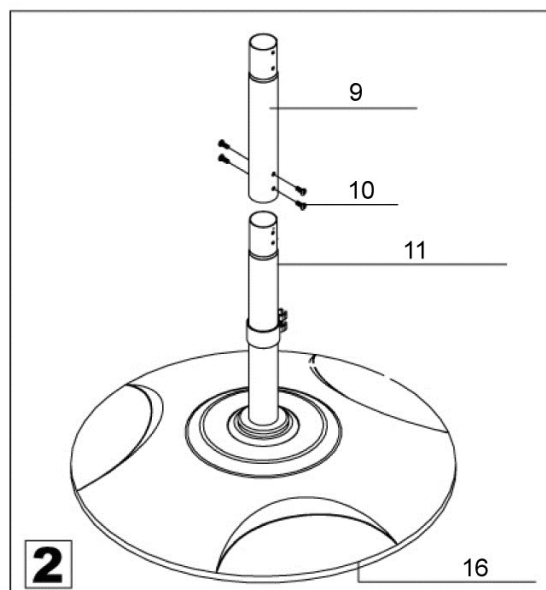
- Sjekk at terrassevarmeren er komplett, uten opplagte feil eller mangler når du pakker den ut
- Hold emballasjen vekk fra barn, den kan være farlig
- Kontroller at nettspenningen stemmer overens med merkespenningen på typeskiltet.
- Ikke demonter noen deler av varmeren
- Dra ikke i strømkabelen for å flytte terrassevarmeren
- Det bør alltid være minst 1 m sikkerhetsavstand foran varmeren.
- Varmereen må tilkobles jordet kontakt.
- Sett ikke på terrassevarmeren før installasjonen er ferdig.

Montering

- 1) Sett inn den nedre delen av stativet (11) i foten (16) og fest så dette med 4 skruer av typen M4X24. Sett klemmen på nedre del av foten.

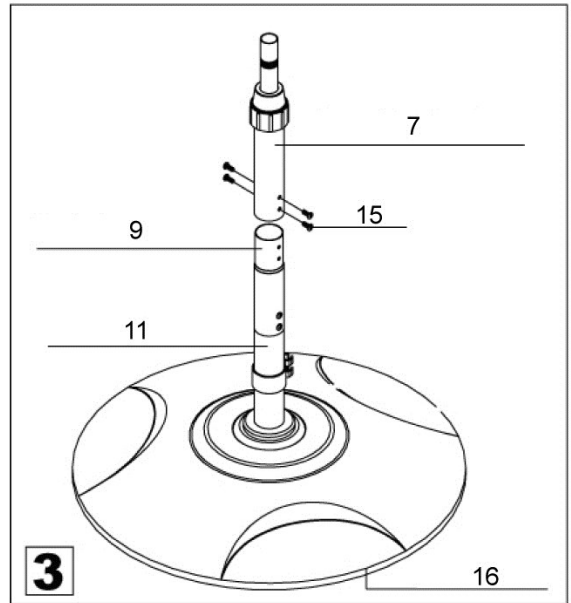


- 2) Sett på midtre del av stativet (9) og fest så dette med 3 skruer av typen M5X6.

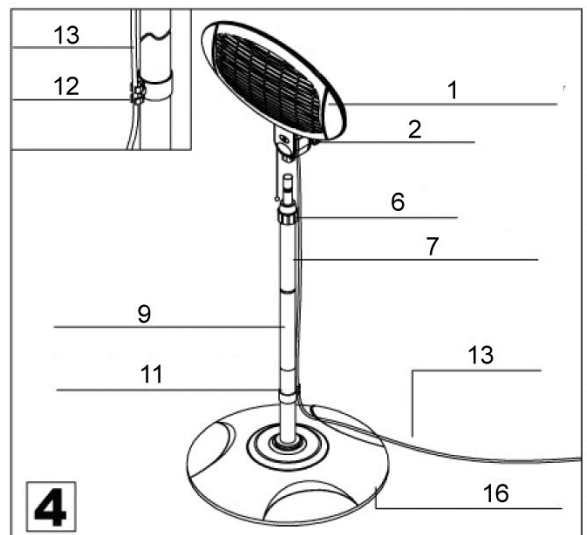


Montering forts.

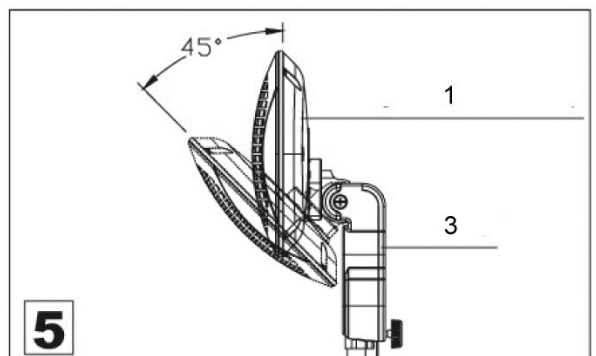
- 3) Sett på øvre del av stativet (7) og fest så dette med 3 skruer av typen M5X6



- 4) Sett på terrassevarmer-hodet (1) på øvre del av stativet (7) og fest så dette med festeknappen (2)



- 5) Velg så den foretrukne vinkelen på terrassevarmeren. OBS! Beveg aldri på hodet av terrassevarmeren når i bruk. For å forandre på vinkelen anbefales det å skru av terrassevarmeren. Vent i 15 minutter, eller til den er avkjølt for å unngå brannskader



Bruk

Slå på produktet:

Terrassevarmeren slås på ved å dra i snoren (5) en eller flere ganger. Se på varmeindikatoren (4) for hvilket varmenivå produktet står på. En liten vibrasjon kan oppstå, men dette vil gi seg etter noen få sekunder

Slå av produktet:

Trekk i snoren inntil varmenivåindikatoren (4) er i posisjon "0"

Varmenivå:

Varmenivå 0: AV

Varmenivå 1: 600 watt (lav)

Varmenivå 2: 1200 watt (medium)

Varmenivå 3: 2000 watt (høy)

Vedlikehold

Vedlikehold er enkelt, uten demontering eller bevegelige deler. Sørg for at strømmen er kuttet og varmeren er kald, før du tørker over den med en tørr klut.


Ikke berør varmerøret med hendene eller harde gjenstander.

Ikke bruk slipende eller etsende løsninger for å vaske terrassevaskeren.

Garanti

Garantien gjelder i 2 år. I denne tiden vil ovnen bli reparert eller erstattet om feil skulle oppstå. Forutsetningen er at ovnen er brukt i henhold til denne bruksanvisningen og fremlegging av kjøpskvittering. Skulle det oppstå feil med ovnen, ta kontakt med butikken der den ble kjøpt eller med importøren.

Avfallshåndtering

Symbolet  angir at dette produktet ikke skal kastes sammen med vanlig husholdningsavfall. For å hindre mulig skade på miljø eller helse, må dette produktet leveres til resirkulering av elektrisk og elektronisk utstyr. Din lokale el. forretning eller miljøstasjon har en ordning for å ivareta en miljøriktig destruksjon og resirkulering av slike produkter.

Ved reklamasjon må serienummer og original kvittering forelegges.

Ved eventuell reklamasjon, spørsmål om produktet eller reservedeler, kontakt forhandler eller Novaplan AS



Mill International AS

Grini Næringspark 12

1361 Østerås

Tlf: +47 22 13 32 00

post@millheat.com

facebook.com/millheat

millheat.com