

BRUKS- OG MONTERINGSANVISNING (NO/DK)

mill®

Vennligst les bruksanvisningen nøye før bruk. Ta godt vare på denne bruksanvisningen for senere bruk.



Denne bruks- og monteringsanvisningen gjelder for følgende modeller:

Elektronisk termostat: PH600, PH1000, PH600L

Dag- og natt termostat: PH600DN, PH600DN S, PH1000DN, PH1000DN S, PH600L DN, PH600L DN S

Innhold

Innhold.....	2
Viktig sikkerhetsinformasjon.....	3
Beskrivelse av ovnen.....	4
Montering.....	5
Elektronisk termostat - bruksanvisning.....	7
Dag/natt termostat - bruksanvisning	9
Vedlikehold.....	12
Garanti	13
Avfallshåndtering.....	13

Viktig sikkerhetsinformasjon

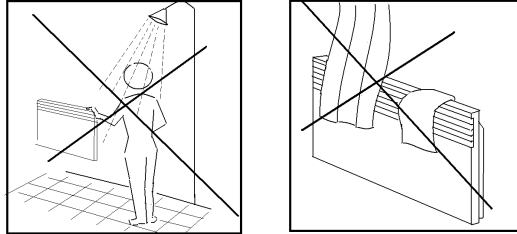
Vanlige sikkerhetsregler må alltid følges ved bruk av elektriske artikler, spesielt når barn er tilstede.

ADVARSEL! For å unngå elektrisk støt eller skader på grunn av varme, pass alltid på at støpselet er trukket ut før ovnen flyttes eller rengjøres.

- Les bruksanvisningen nøye
- Produktet er kun beregnet for hjemmebruk
- Sørg for at ovnen kobles til husets vanlige strømnnett (230V) slik ovnens merke viser
- Nye ovner vil avgi en egen lukt når den brukes første gang. Dette gir seg etter en kort stund og er helt ufarlig
- Sjekk at det ikke har falt rester (isopor/papp) fra innpakningen ned på varme- elementene i ovnen. Slike rester må fjernes for å unngå ubehagelig lukt
- Unngå at ovnen blir overopphetet – **må ikke tildekkes**
- Skru alltid ovnen av (Off) og dra ut kontakten når den ikke er bruk over lengre tid
- Vær spesielt oppmerksom hvis ovnen er i bruk i rom hvor barn, handikappede eller eldre oppholder seg
- Ovnen må ikke stilles opp rett "under" et elektrisk kontaktpunkt
- Ledningen må ikke legges under tepper av noe slag. Påse at den ligger på en slik måte at den ingen kan snuble i ledningen
- Ovnen må ikke brukes hvis ledningen eller kontakten er skadet. Den må ikke brukes hvis den har falt i bakken (gulvet) eller er skadet på annen måte, slik at den ikke fungerer normalt lenger
- Hvis ledningen blir skadet må denne bli reparert av fabrikanten eller av en fagperson for å unngå farlige situasjoner
- Unngå å bruke skjøteledning, da en slik ledning kan bli overopphetet og muligens starte en brann
- Dekk aldri til luftinntakene på ovnen. Unngå en mulig brann ved å sørge for at ovnens luftinntak ikke er sperret eller tildekket. Ovnen brukes i rom med vanlige flate gulv
- Ovnen må ikke monteres rett ved brennbart materiale av noe slag da det alltid kan være en fare for brann
- Ovnen må aldri brukes i rom hvor det lagres bensin, maling eller andre lett antennelige væsker som for eks. i en garasje
- Ovnen er godkjent for bruk i sone 2 i baderom
- Ta aldri på en elektrisk ovn med våte hender. Ovnen monteres slik at en person som dusjer eller tar et bad ikke kan komme i direkte kontakt med den
- Ovnen blir varm når den står på. Vær derfor oppmerksom slik at du unngår å brenne eller svi huden din
- Ovnen må være skrudd av, kontakten tatt ut og ovnen være kald før den blir flyttet på
- Unngå overbelastning på strømnettet (kursen) hvor ovnen er tilkoblet. Ta hensyn hvis annen elektrisk apparatur er koblet til samme strømuttak eller kurs

TA VARE PÅ DENNE BRUKSANVISNINGEN!

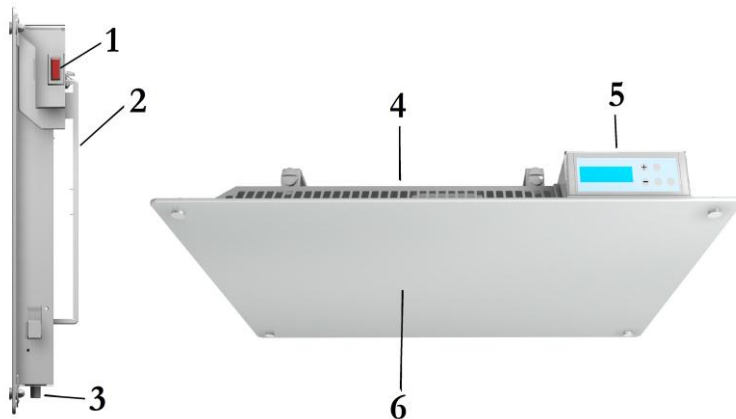
HA ALDRI VÅTE HENDER PÅ- ELLER DEKK TIL DIN PANELOVN!



Spesifikasjoner

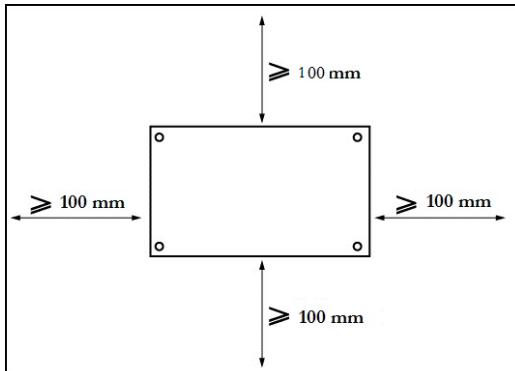
Modell	Type	Termostat	Farge glass	Mål produkt	Strømstyrke	Effekt
PH600	Panelovn	Elektronisk	Hvit	63,5 x 6,0 x 46,5 cm	~230V/50Hz	600 W
PH600DN	Panelovn	Dag/natt	Hvit	63,5 x 6,0 x 46,5 cm	~230V/50Hz	600 W
PH600DN S	Panelovn	Dag/natt	Sort	63,5 x 6,0 x 46,5 cm	~230V/50Hz	600 W
PH1000	Panelovn	Elektronisk	Hvit	101,5 x 6,0 x 46,5 cm	~230V/50Hz	1000 W
PH1000DN	Panelovn	Dag/natt	Hvit	101,5 x 6,0 x 46,5 cm	~230V/50Hz	1000 W
PH1000DN S	Panelovn	Dag/natt	Sort	101,5 x 6,0 x 46,5 cm	~230V/50Hz	1000 W
PH600L	Panellist	Elektronisk	Hvit	100,0 x 6,0 x 23,0 cm	~230V/50Hz	600W
PH600L DN	Panellist	Dag/natt	Hvit	100,0 x 6,0 x 23,0 cm	~230V/50Hz	600W
PH600L DN S	Panellist	Dag/natt	Sort	100,0 x 6,0 x 23,0 cm	~230V/50Hz	600W

Beskrivelse av ovnen



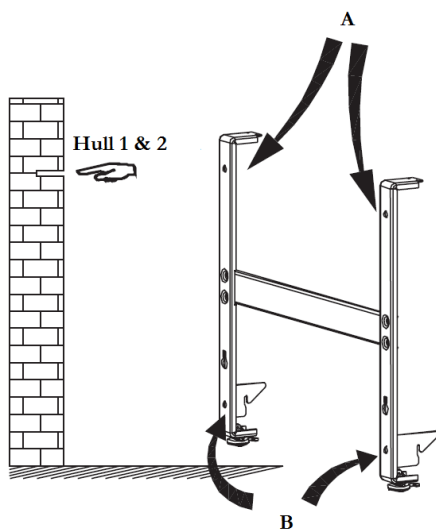
1. Av/På
2. Veggbrakett
3. Temperatursensor
4. Utslipp varme
5. Termostat (elektronisk eller dag/natt)
6. Herdet glassplate

Montering

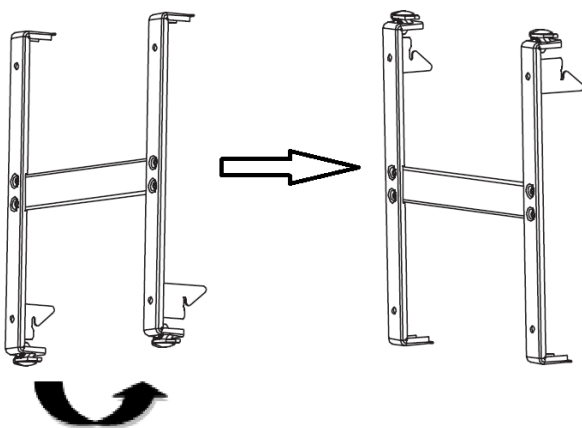


Minimumsavstander

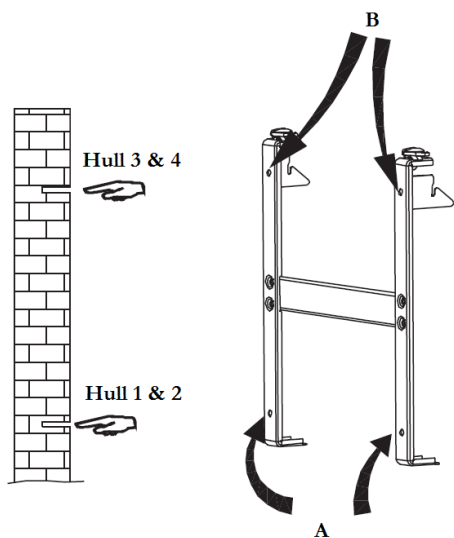
OBS! Veggbraketten er konstruert på en slik måte at du slipper målestokk og vater for å montere den. Ved å følge stegene under vil ovnen henge 12cm over gulvet. (Gjelder ikke for list-modellene: PH600L, PH600L DN og PH600L DN S. For montering av list-modell, gå direkte til punkt 3 og bruk målebånd og vater for å montere braketten). Se illustrasjon over for minimumsavstander



1
Snu braketten på hodet, slik at toppen av braketten (B) står vannrett langs gulvet. Markér punktene for hull 1 & 2 på veggen (ved hjelp av A)

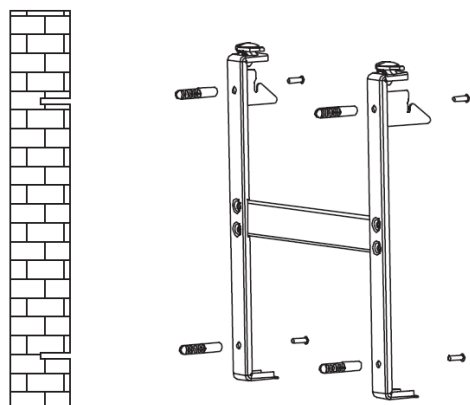


2
Snu braketten slik at den står i korrekt posisjon



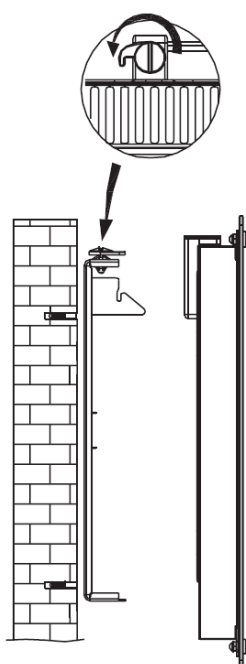
3

Bruk markeringene fra punkt 1) til å lage hull i veggen for hull 1 & 2. Lag deretter hull i veggen for de øverste hullene (hull 3 & 4 ved hjelp av B)



4

Sett pluggene inn i hullene som er laget og fest braketten med 4 skruer



5

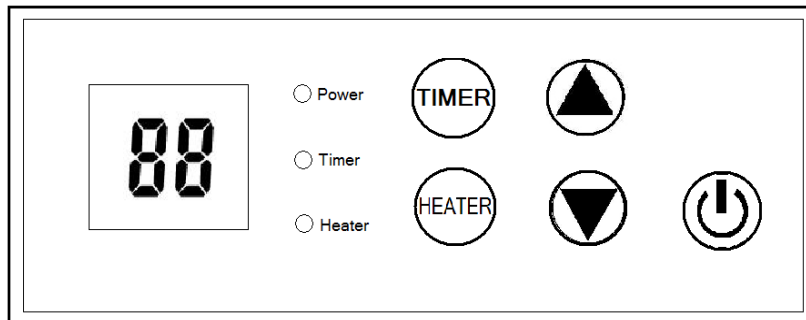
Før ovnen på de nederste festene på braketten, for så å hekte på ovnen på de øverste festene (løft noe for å få ovnen inn i sporet på de øverste festene). Skru fast låseskruene på toppen av braketten (mot klokken)

Elektronisk termostat – bruksanvisning



Seksjonen om elektronisk termostat gjelder for følgende modeller:

- PH600
- PH1000
- PH600L

Kontrollpanelet for elektronisk termostat:




Advarsel: Før ovnen tas i bruk må den være festet til en vegg. Hvis ovnen ikke er montert korrekt eller satt opp skjevt, kan det føre til at den ikke vil fungere eller i verste fall bli ødelagt.


1. Sett i kontakten og skru på ovnen
2. Trykk på  Power-knappen. Et lys på panelet viser at ovnen er på. I det digitale lysfeltet kan du nå se den faktiske romtemperaturen
3. Trykk så på  knappen og lyset med "Heater" viser at varmfunksjonen er aktiv

Innstilling av ønsket temperatur:

Trykk ned en av piltastene for å stille inn ønsket romtemperatur. Ovnen "bekrefter" ditt temperaturvalg i løpet av 3 sekunder. Den vil etter ca 5 sekunder vise den faktiske romtemperaturen.

Innstilling av tid (nedtellende timer):

Trykk på  og lyset for "timer" tennes. Dette bekrefter at du nå kan legge inn tiden du ønsker ovnen skal være på. Det blinker også i digitalfeltet. Det viser nå timer/minutter. Trykk på piltastene for å velge hvor lenge du ønsker at ovnen skal gi varme. Ovnens "bekrefter" automatisk den valgte tiden etter ca. 3 sekunder. Etter ytterligere ca. 5 sekunder vil ovnen vise den aktuelle temperaturen i rommet. Ovnens skrur seg automatisk av etter at tiden du har stilt har utløpt.

4. Ovnens har en "Anti-Frost" funksjon. Så lenge ovnen står på og er koblet til nettet vil den automatisk koble seg på hvis temperaturen faller under 5°C. Da vil følgende signal  begynne å blinke i displayet.

5. Ovnens har også et overopphetingsvern som trer i kraft hvis deler av ovnen skulle bli for varm.

6. Skru av ovnen ved å sette termostaten til minimum og skru av hovedbryteren på ovnen. Ta for sikkerhetsskyld ut stikkontakten fra veggen.

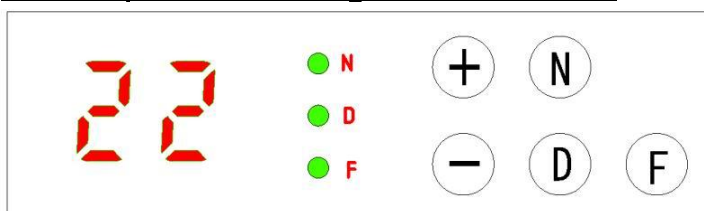
Dag/natt termostat - bruksanvisning

Seksjonen om dag/natt termostat gjelder for følgende modeller:

- PH600DN
- PH600DN S
- PH1000DN
- PH1000DN S
- PH600L DN
- PH600L DN S

OBS! Ved førstegangsbruk og ved strømbrudd vil dag/natt termostaten gå tilbake til fabrikkinnstilling på 22 °C

Kontrollpanelet for dag/natt termostat:



Advarsel: Før ovnen tas i bruk må den være festet til en vegg. Hvis ovnen ikke er montert korrekt eller satt opp skjevt, kan det føre til at den ikke vil fungere eller i verste fall bli ødelagt.

D: Dag-funksjon

N: Natt-funksjon

F: Funksjonsknapp/Normaltemperatur-modus

Alle valg blir automatisk lagret etter 5 sekunder når man stiller inn ovnen. Eventuelt kan man bekrefte sitt valg med å trykke inn F

1. Ved førstegangsbruk eller etter strømbrudd:

- Angi ønsket temperatur: ved å bruke + eller –
- Ønsket temperatur vil vises i displayet
- Angi korrekt ukedag: Hold F inne i 5 sekunder. Bruk + eller – for å angi korrekt ukedag. (mandag=1, tirsdag=2, onsdag=3, torsdag=4, fredag=5, lørdag=6, søndag=7).
- **NB! Korrekt ukedag må programmeres maks 1 time før man starter første dagsenkning av ovnen, slik at termostaten er i korrekt tidssyklus. Dagsenkning må programmeres før en evt nattsenking.**

2. Start av dagsenking

- På tidspunktet du ønsker at ovnen skal senke temperaturen om dagen (blir gjeldende hver ukedag fremover) trykker og holder du **D** inne, inntil senketemperaturen vises i displayet
- **D** blinker i kontrolldisplayet når ovnen er i en aktiv senkeperiode
- Ovnen vil automatisk senke temperaturen på hverdagene på samme tidspunkt (Ovnen senker seg ikke på dagtid i helgen)

NB! Trinn 1 og 2 må utføres før du går videre til de neste punktene.

3. Start av nattsenking

- På tidspunktet du ønsker at ovnen skal senke temperaturen om kvelden (blir gjeldende hver kveld fremover) trykker og holder du **N** inne, inntil senketemperaturen vises i displayet
- **N** blinker i kontrolldisplayet når ovnen er i en aktiv senkeperiode
- Ovnen vil automatisk senke temperaturen hver eneste dag på samme tidspunkt

4. Endre temperatur og senketemperatur

Termostaten har følgende fabrikkinnstilte verdier for dag- og nattsenking:

	Antall timer	Temperatur
Dagsenk	5	17 grader
Nattsenk	7	17 grader

Endre antall timer:

- Trykk og hold **F** inne og trykk 2 ganger på **N** eller **D** (avhengig av hvilken senkeperiode du ønsker å endre). Hold **F** inne til **H** blinker i displayet.
- Angi ønsket antall timer for den valgte senkefunksjonen

Endre senketemperatur:

- Trykk og hold **F** inne og trykk 3 ganger på **N** eller **D** (avhengig av hvilken senkeperiode du ønsker å endre). Hold **F** inne til °C blinker i displayet.
- Angi ønsket temperatur for den valgte senkefunksjonen

5. Hva betyr lysene i kontrolldisplayet?

- Sakte blink i displayet forteller at en senkeperiode er aktiv (N eller D)
- Et jevnt lys i displayet viser at ovnen er programmert for dag- eller nattsenking, men senkeperioden ikke er aktiv.

6. Hvordan kansellere en senkeperiode?

- Trykk og hold **F** inne og trykk 1 gang på **D** eller **N** for å hoppe over en aktiv senkeperiode eller neste senkeperiode
- Ved neste senkeperiode vil ovnen automatisk gjenoppta programmert senkeperiode

7. Slette et senkeprogram

- Trykk og hold D eller N inne til lyset i kontrolldisplayet for senkeprogrammet du ønsker å slette slukker

8. Kalibrering av temperatur

Om det skulle oppstå avvik mellom ønsket og faktisk temperatur kan dette enkelt justeres (ovnen bør ha stått på i minimum 12 timer på samme innstilling, for å være sikker på at en kalibrering må foretas)

- Trykk F inn 2 ganger og °C vil stå i displayet
- Bruk piltastene (+ eller -) for å sette faktisk temperatur observert i rommet

9. Resette ovnen til fabrikkinnstillinger

- Slå av ovnens hovedbryter
- Trykk og hold F inne mens du slår på ovnens hovedbryter

Vedlikehold

1. Ta alltid ut stikkontakten og la ovnen bli kald før rengjøring.
2. Tørk ovnen regelmessig med en lett fuktig klut og tørk av overflaten før du skrur på ovnen igjen.
3. I fyringssesongen bør ovnen rengjøres minst 1 gang i måneden

OBS! Ovnen må aldri legges i vann.

Unngå bruk av vaskemidler ved renhold.


Det må aldri komme vann inn i ovnen da dette kan medføre fare.

4. Støv etc. fjernes med en myk klut.
5. Ovnen kan lagres på et tørt og rent sted.
6. Hvis ovnen skulle slutte å virke må du ikke forsøke å reparere den selv da det kan medføre både brannfare og/eller elektrisk støt.

Garanti

Garantien gjelder i 2 år. I denne tiden vil ovnen bli reparert eller erstattet om feil skulle oppstå. Forutsetningen er at ovnen er brukt i henhold til denne bruksanvisningen og fremlegging av kjøpskvittering. Skulle det oppstå feil med ovnen, ta kontakt med butikken der den ble kjøpt eller med importøren.

Avfallshåndtering

Symbolet  angir at dette produktet ikke skal kastes sammen med vanlig husholdningsavfall. For å hindre mulig skade på miljø eller helse, må dette produktet leveres til resirkulering av elektrisk og elektronisk utstyr. Din lokale el. forretning eller miljøstasjon har en ordning for å ivareta en miljøriktig destruksjon og resirkulering av slike produkter.



Mill panelovner markedsføres av:

Novaplan AS

Grini Næringspark 12
1361 Østerås
Tlf: +47 22 13 32 00

www.novaplan.no

