

# BRUKS- OG MONTERINGSANVISNING (NO/DK)

# mill<sup>®</sup>

Serie: Steel

Vennligst les bruksanvisningen nøye før bruk. Ta godt vare på denne bruksanvisningen for senere bruk.

Denne bruks- og monteringsanvisningen gjelder for følgende panelovner:

IB600DN, IB1200DN, IB800L DN

IB600DN G, IB1200DN G, IB800L DN G

CE

# Innhold

Viktig sikkerhetsinformasjon.....	3
Beskrivelse av ovnen .....	4
Montering.....	5
Elektronisk termostat - bruksanvisning.....	7
Dag/natt termostat - bruksanvisning.....	9
Vedlikehold .....	14
Garanti.....	14
Avfallshåndtering.....	14

# Viktig sikkerhetsinformasjon

Vanlige sikkerhetsregler må alltid følges ved bruk av elektriske artikler, spesielt når barn er tilstede.

**ADVARSEL!** For å unngå elektrisk støt eller skader på grunn av varme, pass alltid på at støpselet er trukket ut før ovnen flyttes eller rengjøres.

Les bruksanvisningen nøye

Produktet er kun beregnet for hjemmebruk

Sørg for at ovnen kobles til husets vanlige strømnnett (230V) slik ovnens merke viser

Nye ovner vil avgi en egen lukt når den brukes første gang. Dette gir seg etter en kort stund og er helt ufarlig

Sjekk at det ikke har falt rester (isopor/papp) fra innpakningen ned på varmeelementene i ovnen. Slike rester må fjernes for å unngå ubehagelig lukt

Unngå at ovnen blir overopphetet – **må ikke tildekkes**

Skrud alltid ovnen av (Off) og dra ut kontakten når den ikke er bruk over lengre tid

Vær spesielt oppmerksom hvis ovnen er i bruk i rom hvor barn, handikappede eller eldre oppholder seg

Ovnen må ikke stilles opp rett "under" et elektrisk kontaktpunkt

Ledningen må ikke legges under tepper av noe slag. Påse at den ligger på en slik måte at den ingen kan snuble i ledningen

Ovnen må ikke brukes hvis ledningen eller kontakten er skadet. Den må ikke brukes hvis den har falt i bakken (gulvet) eller er skadet på annen måte, slik at den ikke fungerer normalt

Hvis ledningen blir skadet må denne bli reparert av fabrikanten eller av en fagperson for å unngå farlige situasjoner

Unngå å bruke skjøteledning, da en slik ledning kan bli overopphetet og muligens starte en brann

Dekk aldri til luftinntakene på ovnen. Unngå en mulig brann ved å sørge for at ovnens luftinntak ikke er sperret eller tildekket. Ovnen brukes i rom med vanlige flate gulv

Ovnen må ikke monteres rett ved brennbart materiale av noe slag da det alltid kan være en fare for brann

Ovnen må aldri brukes i rom hvor det lagres bensin, maling eller andre lett antennelige væsker som for eks. i en garasje

Ovnen er godkjent for bruk i sone 2 i baderom

Ta aldri på en elektrisk ovn med våte hender. Ovnen monteres slik at en person som dusjer eller tar et bad ikke kan komme i direkte kontakt med den

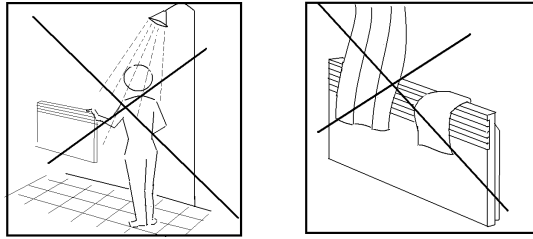
Ovnen blir varm når den står på. Vær derfor oppmerksom slik at du unngår å brenne eller svi huden din

Ovnen må være skrudd av, kontakten tatt ut og ovnen være kald før den blir flyttet på

Unngå overbelastning på strømnettet (kursen) hvor ovnen er tilkoblet. Ta hensyn hvis annen elektrisk apparatur er koblet til samme strømmuttak eller kurs

## TA VARE PÅ DENNE BRUKSANVISNINGEN!

### HA ALDRI VÅTE HENDER PÅ- ELLER DEKK TIL DIN PANELOVN!

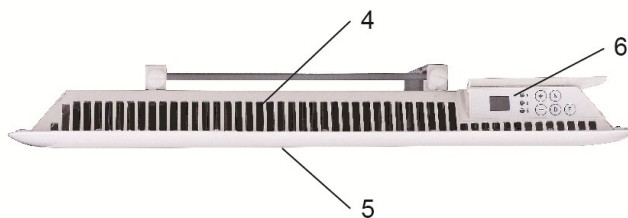
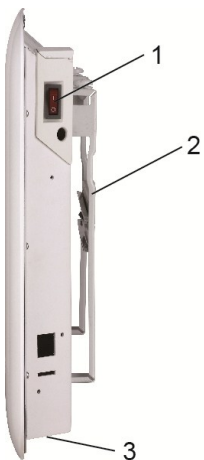


OBS! Under bruk vil glassplaten ha ulik temperatur på overflaten av glasset (den vil være varmest øverst). Dette er helt normalt. Årsaken til dette er at det benyttes en folie på baksiden av glassplaten for å maksimere varmeeffektiviteten, slik at man får mer sirkulasjonsvarme og mindre strålevarme.

## Spesifikasjoner

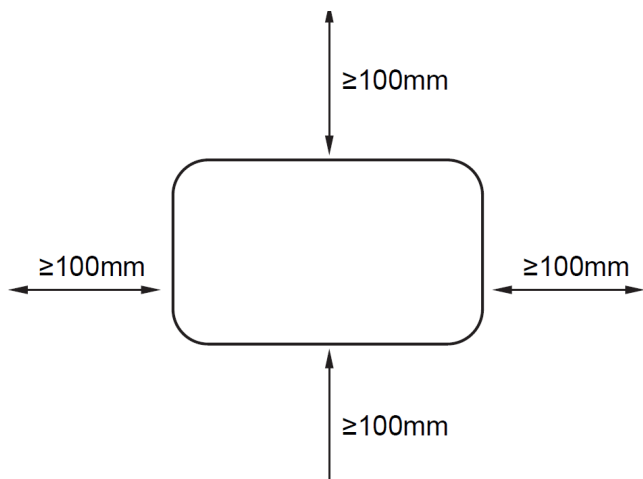
Modell	Termostat	Farge	Høyde	Bredde	Strømstyrke	Effekt (W)
IB600DN	Dag/natt	Hvit	40,0 cm	65,0 cm	~230V/50Hz	600
IB600DN G	Dag/natt	Grå	40,0 cm	65,0 cm	~230V/50Hz	600
IB1200DN	Dag/natt	Hvit	40,0 cm	105,0 cm	~230V/50Hz	1200
IB1200DN G	Dag/natt	Grå	40,0 cm	105,0 cm	~230V/50Hz	1200
IB800L DN	Dag/natt	Hvit	22,0 cm	105,0 cm	~230V/50Hz	800
IB800L DN G	Dag/natt	Grå	22,0 cm	105,0 cm	~230V/50Hz	800

## Beskrivelse av ovnen

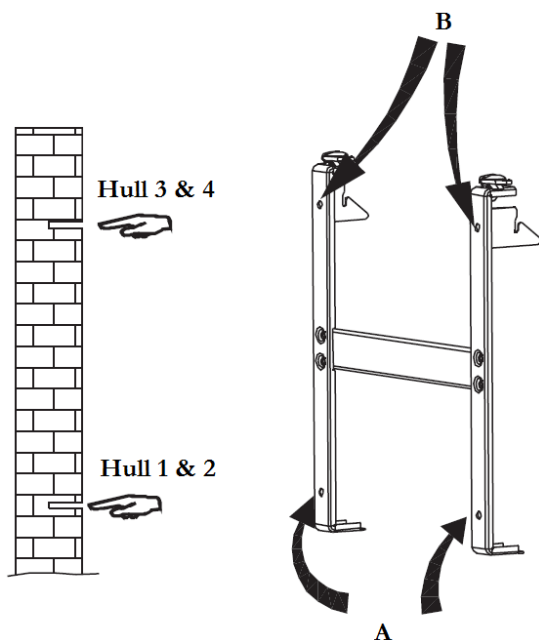


1. Av/På
2. Veggbrakett
3. Temperatursensor
4. Utslipp varme
5. Stålfrent
6. Termostat (dag/natt)

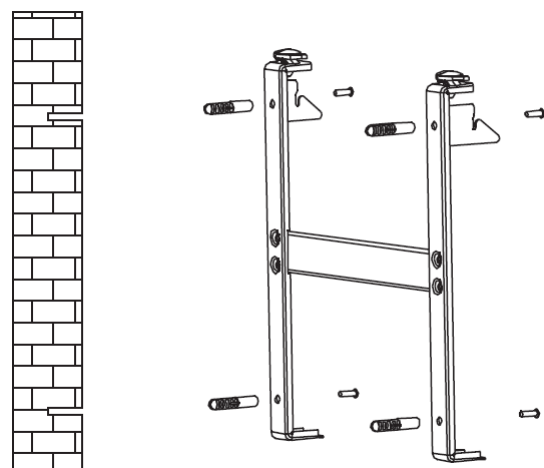
# Montering



Minimumsavstander

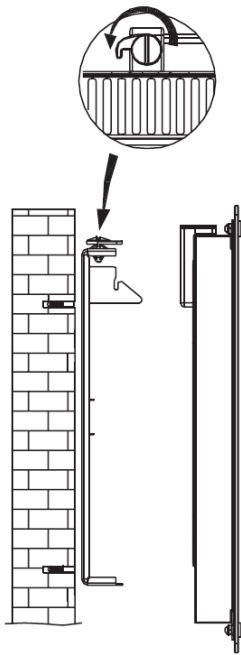


1.  
Lag hull i veggen for hull 1 & 2. Lag deretter hull i veggen for de øverste hullene (hull 3 & 4 ved hjelp av B)



2.  
Sett pluggene inn i hullene som er laget og fest braketten med 4 skruer

## Montering forts.



3

Før ovnen på de nederste festene på braketten, for så å hekte på ovnen på de øverste festene (løft noe for å få ovnen inn i sporet på de øverste festene). Skru fast låseskruene på toppen av braketten (mot klokken)

## Dag/natt termostat - bruksanvisning

**OBS!** Ved strømbrudd vil termostaten gå tilbake til sist satt temperatur

Seksjonen om dag/natt termostat gjelder for følgende modeller:

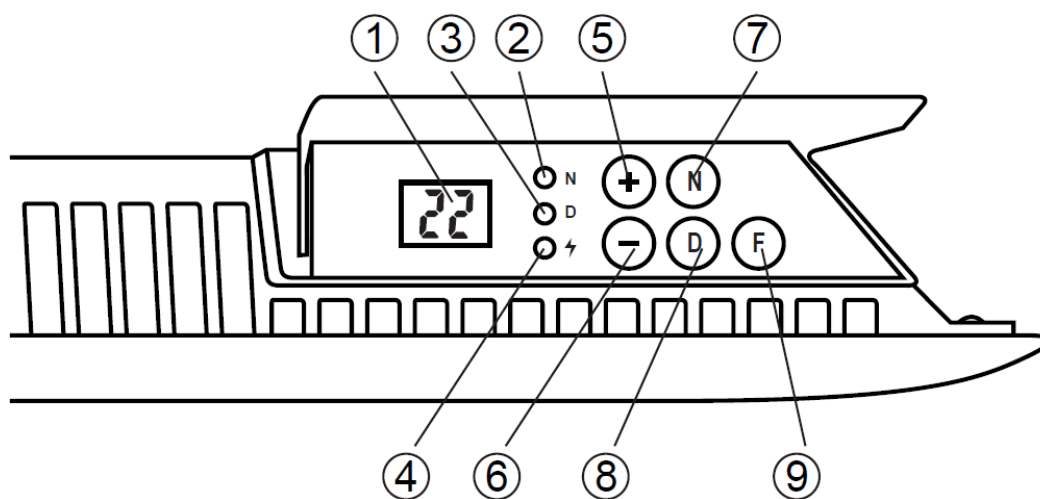
IB600DN, IB600DN G

IB1200DN, IB1200DN G

IB800L DN, IB800L DN G

**Tips!** Termostaten kan benyttes som en vanlig elektronisk termostat (det vil si at ovnen holder en jevn temperatur hele døgnet. Se punkt nr 1 på neste side.

### Kontrollpanelet for elektronisk termostat:

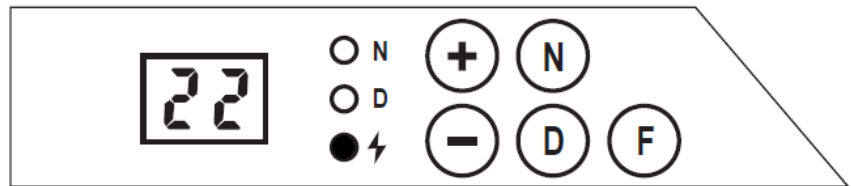


1. Display (viser ønsket romtemperatur som standard)
2. Kontrolllys natt-funksjon
3. Kontrolllys dag-funksjon
4. Strømindikator - viser om ovnen trekker strøm eller ikke
5. Kontrollknapp (+) (Øke temperatur)
6. Kontrollknapp (-) (Senke temperatur)
7. Natt-funksjon
8. Dag-funksjon
9. Funksjonsknapp

**Advarsel:** Før ovnen tas i bruk må den være festet til en vegg. Hvis ovnen ikke er montert korrekt eller satt opp skjevt, kan det føre til at den ikke vil fungere eller i verste fall bli ødelagt.

## Strømindikator

Når panelovnen trekker strøm (dvs når ovnen varmer) lyser strømindikatoren



### 1) Sett ønsket temperatur

Trykk ned en av piltastene for å stille inn ønsket romtemperatur.

**NB! Kan kun gjøres når senkeprogrammene er inaktive**



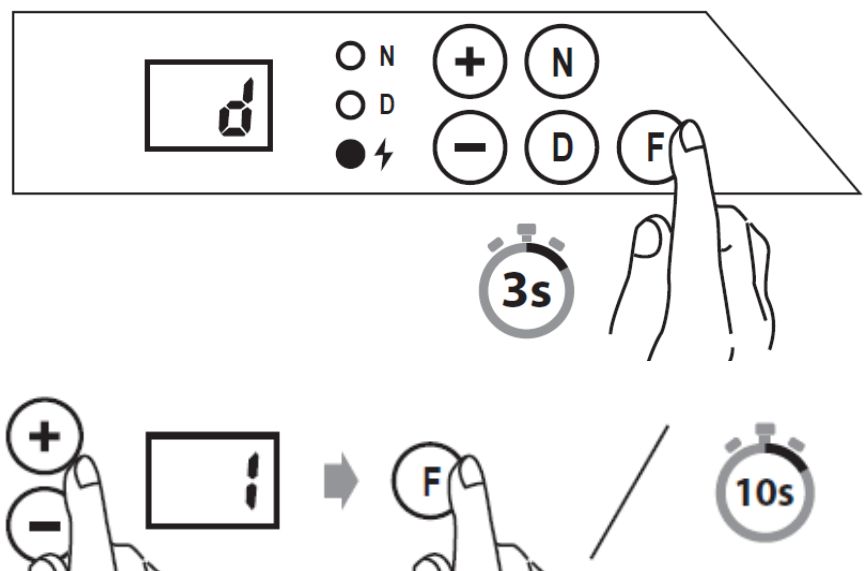
### 2) Angi ukedag

Hold "F" inne i 3 sekunder. Bruk piltastene for å angi korrekt ukedag.

(mandag=1, tirsdag=2, onsdag=3, torsdag=4, fredag=5, lørdag=6, søndag=7)

Lagre ved å trykke på "F" eller vent 10 sekunder for automatisk bekreftelse.

**NB! Korrekt ukedag må programmeres maks 1 time før man starter første dagsenking av ovnen, slik at termostaten er i korrekt tidssyklus. Dagsenking må programmeres før en evt nattsenking.**



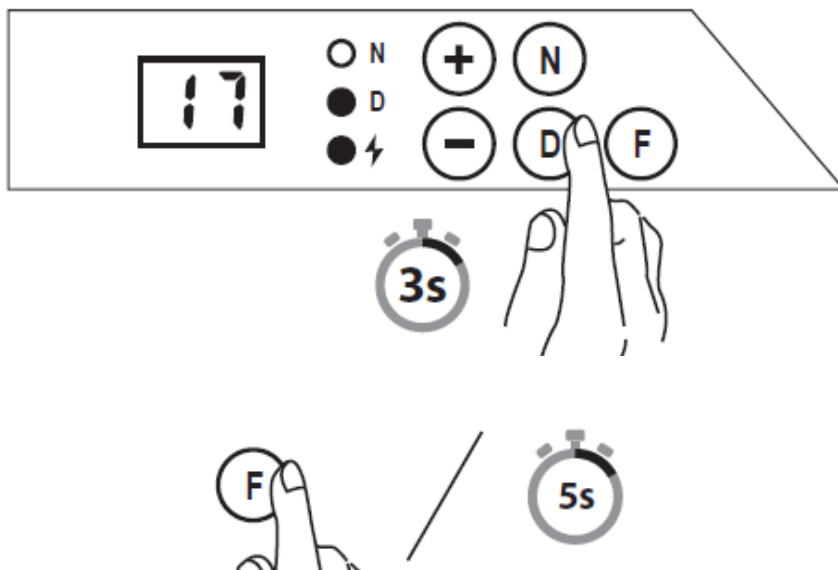


### 3) Dagsenking

På tidspunktet du ønsker at ovnen skal senke temperaturen på dagtid (blir gjeldende hver ukedag fremover) trykker og holder du "D" inne, inntil senketemperaturen vises i displayet. Lagre ved å trykke på "F" eller vent 5 sekunder for automatisk bekræftelse.

\*Ovnen senker seg til 17 grader de neste 5 timene. Den vil automatisk senke temperaturen i 5 timer alle hverdager

\*Kontrolllys "D" lyser grønt når ovnen er i en aktiv senkeperiode. Kontrolllyset lyser rødt når senkeperioden er inaktiv, men programmert



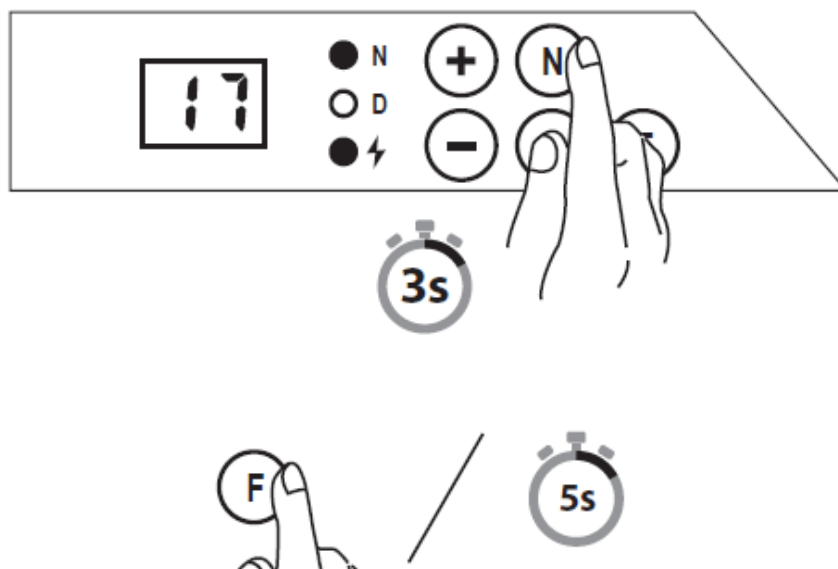
**NB! Trinn 1, 2 & 3 må utføres før du går videre til de neste punktene.**

### 4) Nattsenking

På tidspunktet du ønsker at ovnen skal senke temperaturen på kveldstid (blir gjeldende hver kveld/natt fremover) trykker og holder du "N" inne, inntil senketemperaturen vises i displayet. Lagre ved å trykke på "F" eller vent 5sekunder for automatisk bekræftelse.

\*Ovnen senker seg til 17 grader de neste 7 timene. Den vil automatisk senke temperaturen i 7 timer hver kveld

\*Kontrolllys "N" lyser grønt når ovnen er i en aktiv senkeperiode. Kontrolllyset lyser rødt når senkeperioden er inaktiv, men programmert



## 5) Endre senketemperatur—Dag

Trykk og hold "F" inne og trykk 3 ganger på "D". Hold "F" inne til °C står i displayet.

Angi ønsket temperatur for dagsenkingen. Lagre ved å trykke på "F" eller vent 10 sekunder for automatisk bekreftelse.

**\*Ovnen har fabrikkinnstilt senketemperatur på 17 grader**



## 6) Endre senketemperatur—Natt

Trykk og hold "F" inne og trykk 3 ganger på "N". Hold "F" inne til °C står i displayet.

Angi ønsket temperatur for dagsenkingen. Lagre ved å trykke på "F" eller vent 10 sekunder for automatisk bekreftelse.

**\*Ovnen har fabrikkinnstilt senketemperatur på 17 grader**



## 7) Endre antall timer—Dag

Trykk og hold "F" inne og trykk 2 ganger på "D". Hold "F" inne til H står i displayet.

Angi ønsket antall timer for dagsenkingen. Lagre ved å trykke på "F" eller vent 10 sekunder for automatisk bekreftelse.

**\*Ovnen har fabrikkinnstilt senkeperiode på 5 timer**

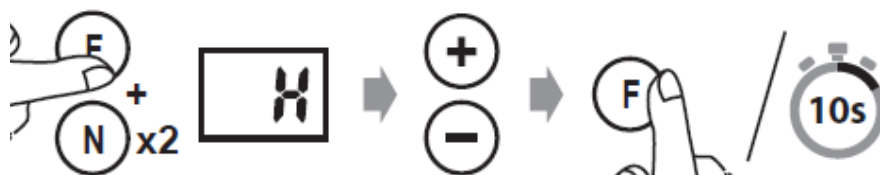


## 8) Endre antall timer—Natt

Trykk og hold "F" inne og trykk 2 ganger på "N". Hold "F" inne til H står i displayet.

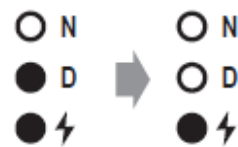
Angi ønsket antall timer for nattsenkingen. Lagre ved å trykke på "F" eller vent 10 sekunder for automatisk bekreftelse.

**\*Ovnen har fabrikkinnstilt senkeperiode på 7 timer**

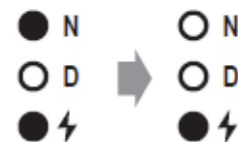


## 9) Kansellere (hoppe over) senkeperiode

Trykk og hold "F" inne og trykk 1 gang på "D" eller "N" (avhengig av hvilken senkeperiode du ønsker å kansellere). Hold "F" inne til °C står i displayet.



\*Ovnen hopper over en aktiv senkeperiode eller neste senkeperiode



\*Ved neste senkeperiode vil ovnen automatisk gjenoppta programmert senkeperiode

## 10) Slette et senkeprogram

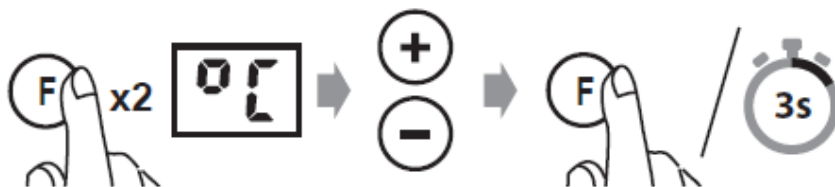
Trykk og hold "D" eller "N" (avhengig av hvilket senkeprogram du ønsker å kansellere) inne i 3 sekunder



## 11) Kalibrering av temperatur

\*Om det skulle oppstå avvik mellom ønsket og faktisk romtemperatur kan dette enkelt justeres (ovnen bør ha stått på i minimum 12 timer på samme innstilling, for å være sikker på at en kalibrering er nødvendig).

Trykk inn "F" 2 ganger, og bruk piltastene (+ eller -) for å sette faktisk temperatur observert i rommet. Bekreft med F eller vent 3 sekunder for automatisk bekreftelse.



## 12) Resette ovnen

Slå av ovnens hovedbryter

Trykk og hold "F" inne mens du slår på ovnens hovedbryter

## 13) Huskefunksjon

\*Ovnen husker alle temperaturinnstillinger, og vil automatisk gå til ønsket romtemperatur etter strømbrudd. Om du har endret temperaturinnstilling for de ulike senkeprogrammene, vil den også huske dette

## Vedlikehold

- 1) Ta alltid ut stikkontakten og la ovnen bli kald før rengjøring
- 2) Tørk ovnen regelmessig med en lett fuktig klut og tørk av overflaten før du skrur på ovnen igjen
- 3) I fyringssesongen bør ovnen rengjøres minst 1 gang i måneden

**OBS! Ovnen må aldri legges i vann.**

**Unngå bruk av vaskemidler ved renhold.**


**Det må aldri komme vann inn i ovnen da dette kan medføre fare.**

- 4) Støv etc. fjernes med en myk klut
- 5) Ovnen kan lagres på et tørt og rent sted
- 6) Hvis ovnen skulle slutte å virke må du ikke forsøke å reparere den selv da det kan medføre både brannfare og eller elektrisk støt.

## Garanti

Garantien gjelder i 2 år. I denne tiden vil ovnen bli reparert eller erstattet om feil skulle oppstå. Forutsetningen er at ovnen er brukt i henhold til denne bruksanvisningen og fremlegging av kjøpskvittering. Skulle det oppstå feil med ovnen, ta kontakt med butikken der den ble kjøpt eller med importøren.

## Avfallshåndtering

Symbolet  angir at dette produktet ikke skal kastes sammen med vanlig husholdningsavfall. For å hindre mulig skade på miljø eller helse, må dette produktet leveres til resirkulering av elektrisk og elektronisk utstyr. Din lokale el. forretning eller miljøstasjon har en ordning for å ivareta en miljøriktig destruksjon og resirkulering av slike produkter.



**Mill importeres og markedsføres av:**

### Novaplan AS

Grini Næringspark 12

1361 Østerås

Tlf: +47 22 13 32 00

[www.novaplan.no](http://www.novaplan.no)

