

# BRUKS- OG MONTERINGSANVISNING (NO)

# mill<sup>®</sup>

Serie: Climate

**Denne bruks- og monteringsanvisningen gjelder for følgende modeller:**

TG10B

TG20B

Les bruksanvisningen nøye. Bruk og vedlikehold må også være i henhold til bruksanvisningen. Spørsmål angående montering eller bruk av produktet kan rettes til importør.

# Innhold

Viktig sikkerhetsinformasjon.....	3-4
Spesifikasjoner og feilkoder.....	5
Beskrivelse av produkt.....	6
Før bruk.....	7
Kontinuerlig bruk.....	8
Bruk av TG10B.....	9
Bruk av TG20B.....	11
Feilsøking.....	13
Vedlikehold.....	14
Garanti og avfallshåndtering.....	15

## Viktig sikkerhetsinformasjon

Vanlige sikkerhetsregler må alltid følges ved bruk av elektriske artikler, spesielt når barn er tilstede.

**ADVARSEL!** For å unngå elektrisk støt eller skader, pass alltid på at støpselet er trukket ut før produktet flyttes eller rengjøres.

- Les bruksanvisningen nøye
- Sørg for at produktet kobles til vanlig strømnnett (230V) slik produktets merke viser
- Vær spesielt oppmerksom hvis produktet er i bruk hvor barn, handikappede eller eldre oppholder seg
- Påse at ledningen ligger på en slik måte at den ingen kan snuble i ledningen
- Produktet må ikke brukes hvis ledningen eller kontakten er skadet. Den må ikke brukes hvis den har falt i bakken eller er skadet på annen måte, slik at den ikke fungerer normalt
- Unngå å bruke skjøteledning, da en slik ledning kan bli overopphetet og muligens starte en brann
- Hvis ledningen blir skadet må denne bli reparert av fabrikanten eller av en fagperson for å unngå farlige situasjoner
- Ta aldri på produktet med våte hender, da det kan føre til elektrisk støt
- Produktet må ikke settes rett ved brennbart materiale av noe slag da det alltid kan være en fare for brann

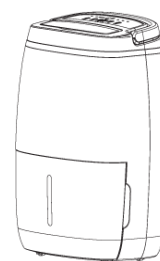
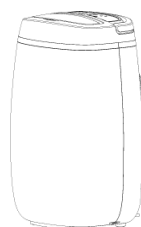
- Produktet må være skrudd av og kontakten tatt ut før den blir flyttet på
- Ikke stikk fingre eller andre gjenstander inn i luftuttaket på toppen av produktet
- Unngå overbelastning på strømmettet (kursen) hvor produktet er tilkoblet. Ta hensyn hvis annen elektrisk apparatur er koblet til samme strømuttak eller kurs
- Ta hensyn til rommets fuktighetsnivå hvis rommet er innredet med tremøbler eller annet treverk, da kontinuerlig tørrhet til resultere i at treet sprekker
- Produktet kan ikke benyttes av barn under 8 år og personer med reduserte fysiske eller psykiske evner eller som mangler erfaring og kunnskap, om de ikke får tilsyn eller instruksjoner om bruk av apparatet på en sikker måte og forstår farene som er involvert.
- Barn skal ikke leke med produktet. Rengjøring og vedlikehold skal ikke utføres av barn uten tilsyn
- Barn under 3 år skal holdes unna produktet med mindre de har kontinuerlig tilsyn
- Barn i alderen 3 til 8 år kan kun slå AV/PÅ produktet, forutsatt at produktet er montert slik monteringsanvisningen viser, og barna har fått instruksjon eller tilsyn vedrørende bruk av produktet på en sikker måte og forstår farene som er involvert

## TA VARE PÅ DENNE BRUKSANVISNINGEN!

ALDRI BERØR MED VÅTE HENDER - ELLER DEKK TIL LUFTUTTAKET

### Spesifikasjoner

Modell	TG10B	TG20B
Product#	DYD-E10A	DYD-F20A
Kapasitet (Fuktighet 80%)	10 liter/døgn (30 °C)	20 liter/døgn (30 °C)
Kapasitet (Fuktighet 60%)	6,0 liter/døgn (26,7 °C)	12,0 liter/døgn (26,7 °C)
Strøm	~220-240V/50Hz	~220-240V/50Hz
Watt	200W	320W
Ampere	1,0A	1,6A
Max effekt	240W	380W
Max ampere	1,2A	1,8A
Max trykk inn	1,0MPa	1,0MPa
Max trykk ut	2,5MPa	2,5MPa
Kjølemedium (freonfritt)	R134a/110g	R134a/190g
Driftstemperatur	5-35 °C	5-35 °C
Netto vekt	9,4 kg	13,2 kg
Produktmål (B x D x H)	32,5 x 24,8 x 47,5 cm	38,5 x 29,0 x 59,5 cm
Dreneringsrør	Ja (60 cm)	Ja (60 cm)



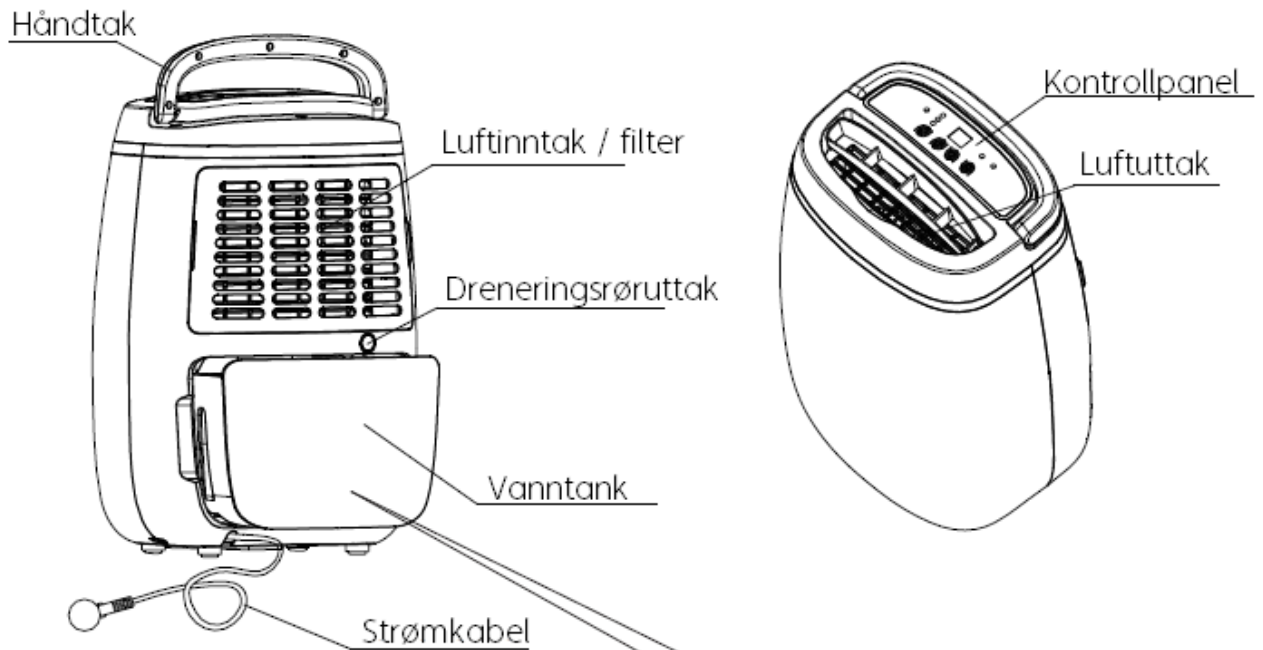
### Feilkoder

Vennligst kontakt Mill International AS hvis en av de to feilkodene under vises i displayet.

Kode	Display	Årsak
E1—Feil på temperatursensor	Blinker hver 30 sekund	Normal drift av enheten vil ikke bli påvirket, men enheten begynner å jobbe i avising-modus
E2—Feil på fuktighetssensor	Blinker hver 30 sekund	Fuktighetsnivået settes til 50%. Enheten vil være i kontinuerlig driftsmodus for videre bruk

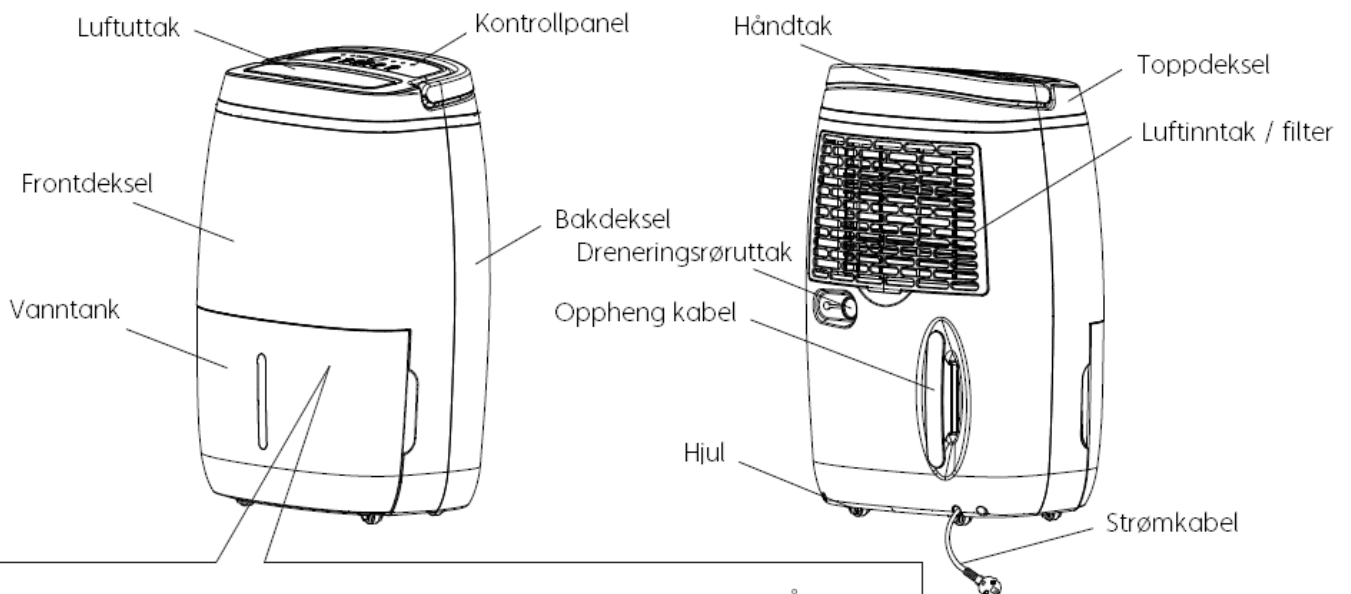
# Beskrivelse av produktet

## TG10B:



Det kan forekomme at det er noe vann i produktet ved oppakning. Årsaken er at det utføres kvalitetstester ved produksjon, og er ikke som følge av en feil

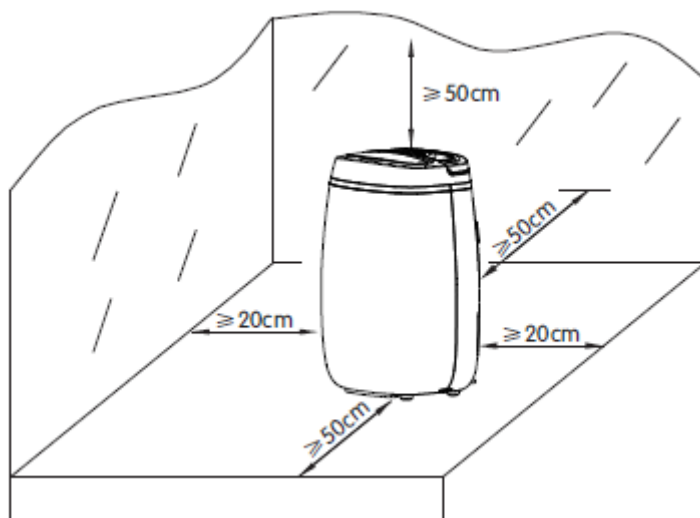
## TG20B:



Det kan forekomme at det er noe vann i produktet ved oppakning. Årsaken er at det utføres kvalitetstester ved produksjon, og er ikke som følge av en feil

## Før bruk

- 1) Plassér produktet på egnet sted. Vennligst se på avstandsoversikten under.



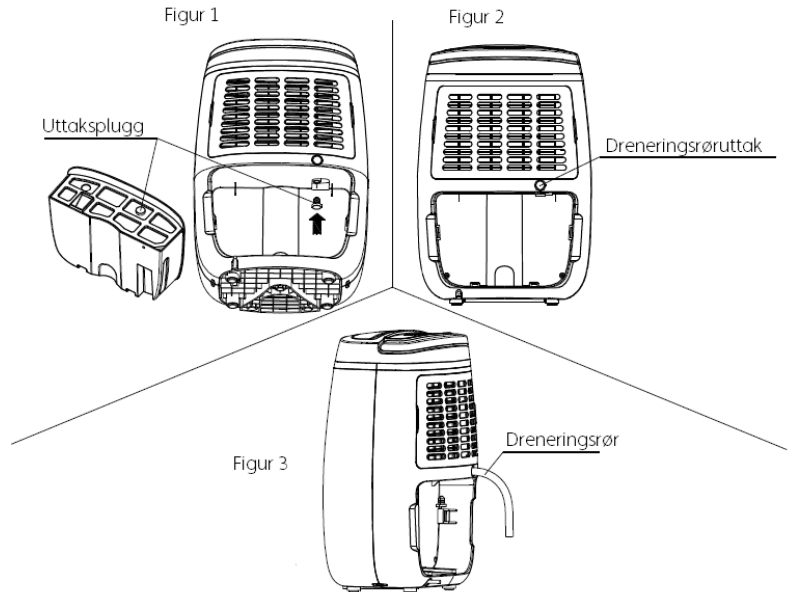
- 2) Sørg for at produktet kobles til det vanlige strømnnett (230V) slik produktets merke viser. Strømkontakten må værjor-det.
- 3) Sjekk og kontroller at avstanden foran luftinntak og luftuttak ikke er blokkert. For TG20B går luken for luftuttaket automatisk opp, mens dette gjøres manuelt på TG10B.
- 4) Sørg for at luken over luftuttaket er i lukket posisjon når produktet skrues på (Gjelder kun TG20B. For TG10B må den-ne luken åpnes manuelt før oppstart)

# Kontinuerlig bruk

Om man ønsker å bruke produktet over lengre tid med kontinuerlig drift, kan dreneringsrøret være nyttig. Vennligst følg stegene under for hver enkelt modell.

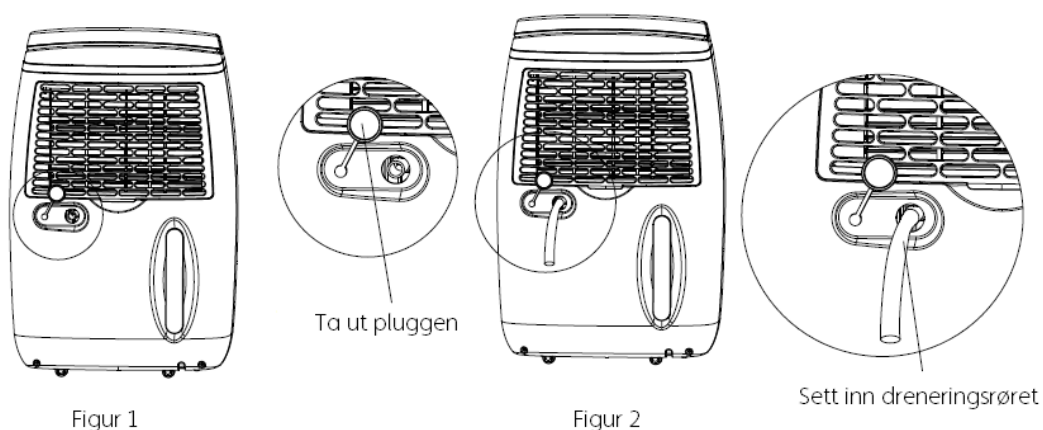
## TG10B:

- 1) Påse at produktet er av, dra ut ledningen fra stikkkontakten og ta ut vann-tanken
- 2) Ta ut uttakspluggen fra vanntanken og plugg denne inn i vannuttaket (figur 1)
- 3) Bruk en kniv for å fjerne beskyttelsen foran dreneringsrørtaket (figur 2)
- 4) Sett inn det medfølgende dreneringsrøret (diameter 12 mm)(figur 3). Påse at røret sitter skikkelig for å unngå lekkasjer



## TG20B:

- 1) Sett inn det medfølgende dreneringsrøret (diameter 14 mm). Påse at røret sitter skikkelig for å unngå lekkasjer



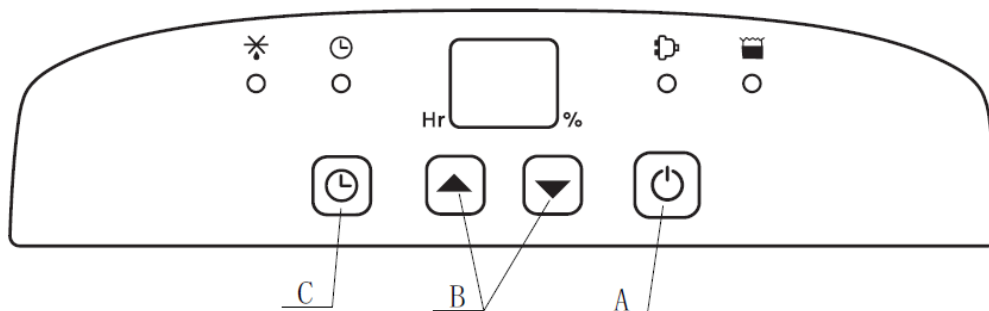
**OBS!** Påse at dreneringsrøret ikke er flat eller har andre skader, da dette kan redusere avfuktingskapasiteten til produktet. Ved kontinuerlig drift skal dreneringsrøret ALDRI være i høyere posisjon enn dreneringsuttaket



# Bruksanvisning for TG10B:

OBS! Valg vil automatisk bli bekreftet etter 5 sekunder med blinking

## Kontrollpanelet for TG10B:



- A) AV/PÅ knapp. Trykk en gang for å skru produktet PÅ eller AV
- B) Piltast OPP/NED
  - i) Bruk piltastene for å sette ønsket fuktighetsnivå (intervaller på 5%)
- C) Timerfunksjon (nedtelling til produktet skrues AV)
  - i) Trykk en gang på klokken for å aktivere timerfunksjonen
  - li) Bruk piltastene for å sette ønsket antall timer for timerfunksjon (intervaller på 1 time)

**OBS! For å låse/låse opp kontrollpanel holder man begge piltastene inn samtidig i 2 sekunder**



Driftsindikator: Når produktet får strøm (standby posisjon) vil symbolet blinke. Når produktet er i drift vil symbolet lyse kontinuerlig.



Vanntankindikator: Når vanntanken er full vil produktet gå i standby posisjon og vanntank-symbolet vil blinke. Tøm tanken.



Avisingsindikator: Symbolet vil lyse når produktet avises



Symbolet blinker når man aktiverer timerfunksjonen (C)  
Symbolet vil lyse kontinuerlig når timerfunksjonen er aktiv

## Bruksanvisning for TG10B:

### 1) AV/PÅ

- i) Åpne luken over luftuttaket og juster den til ønsket vinkel
- ii) Trykk en gang på AV/PÅ knappen
- iii) Skru av ved å trykke en gang på AV/PÅ knappen

**OBS!** La produktet stå rolig minst 3 minutter etter at den er avslått, slik at evt gjenværende vann i systemet får kommet ned i vanntanken. Dra ut pluggen fra stikkontakten når produktet er AV for strømsparing og sikkerhet.

### 2) OPP/NED piltaster

- i) Bruk piltastene for å sette ønsket fuktighetsnivå (intervall 30-80%)
- ii) CO = Kontinuerlig drift (uavhengig av fuktighetsnivå).
  - A) Bruk NED piltasten for å komme til CO. Den er en ned fra 30% fuktighet
- iii) Når ønsket fuktighetsnivå er +/- 3% enn faktisk fuktighetsnivå vil produktet stoppe/ starte avfuktingsprosessen

**OBS!** Kompressoren vil slå seg av når fuktighetsnivået når det valgte nivået, og viften vil da fortsette å gå 10 minutter etter at dette nivået er nådd.

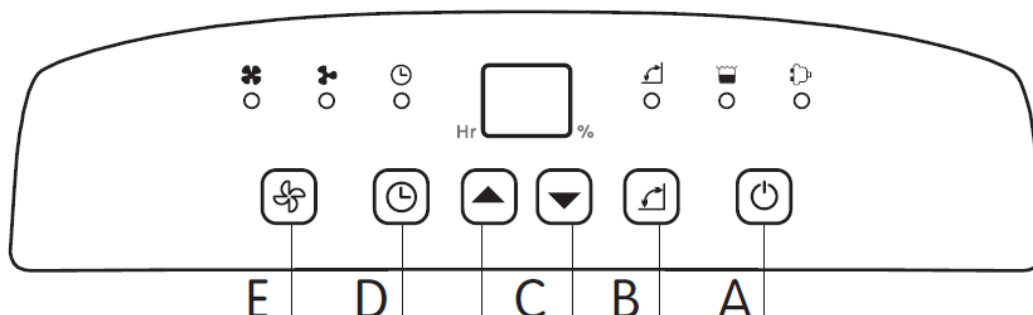
I løpet av disse 10 minutter, dersom fuktighetsnivået går over det valgte nivået, vil kompressoren starte igjen.

I løpet av disse 10 minuttene, dersom fuktighetsnivået *ikke* går over det valgte nivået, vil viften stoppe i 10 minutter. Etter 10 minutter vil viften starte igjen i ett minutt for å kontrollere fuktighetsnivået. Dersom fuktighetsnivået da er høyere enn det valgte nivået, vil kompressoren starte igjen. Dersom det *ikke* er høyere enn det valgte nivået vil produktet skru seg av for 10 minutter før den repeterer denne syklusen igjen.

# Bruksanvisning for TG20B:

OBS! Valg vil automatisk bli bekreftet etter 5 sekunder med blinking

## Kontrollpanelet for TG20B:



- A) AV/PÅ knapp. Trykk en gang for å skru produktet PÅ eller AV
- B) Trykk en gang for å starte/stoppe den automatiske luftstyringsfunksjonen
- C) Piltast OPP/NED
  - i) Bruk piltastene for å sette ønsket fuktighetsnivå (intervaller på 5%)
- D) Timerfunksjon (nedtelling til produktet skrues AV)
  - i) Trykk en gang på klokken for å aktivere timerfunksjonen
  - li) Bruk piltastene for å sette ønsket antall timer for timerfunksjon (intervaller på 1 time)
- E) Viftehastighet
  - i) Trykk en gang for å endre til LAV/HØY hastighet

**OBS! For å låse/låse opp kontrollpanel holder man begge piltastene inn samtidig i 2 sekunder**



Driftsindikator: Når produktet får strøm (standby posisjon) vil symbolet blinke. Når produktet er i drift vil symbolet lyse kontinuerlig.



Vanntankindikator: Når vanntanken er full vil produktet gå i standby posisjon og vanntank-symbolet vil blinke. Tøm tanken.



Avisingsindikator: Symbolet vil lyse når produktet avises



Symbolet blinker når man aktiverer timerfunksjonen (C). Symbolet vil lyse kontinuerlig når timerfunksjonen er aktiv



Symbolet lyser når den automatiske luftstyringsfunksjonen er aktivert



HØY vifte



LAV vifte

## Bruksanvisning for TG20B:

- 1) AV/PÅ
  - i) Sørg for at uken over luftuttaket er lukket
  - ii) Trykk en gang på AV/PÅ knappen
  - iii) Skru av ved å trykke en gang på AV/PÅ knappen

**OBS!** La produktet stå rolig minst 3 minutter etter at den er avslått, slik at evt gjenværende vann i systemet får kommet ned i vanntanken. Dra ut pluggen fra stikkontakten når produktet er AV for strømsparing og sikkerhet.

- 2) OPP/NED piltaster
  - i) Bruk piltastene for å sette ønsket fuktighetsnivå (intervall 30-80%)
  - ii) CO = Kontinuerlig drift (uavhengig av fuktighetsnivå).
    - A) Bruk NED piltasten for å komme til CO. Den er en ned fra 30% fuktighet
  - iii) Når ønsket fuktighetsnivå er +/- 3% enn faktisk fuktighetsnivå vil produktet stoppe/ starte avfuktingsprosessen
- 3) Produktet vil ha en fast posisjon for luken over luftuttaket når produktet skrues på (90°). Trykk en gang på knapp B for å aktivere den automatiske luftstyringsfunksjonen. Da vil luken automatisk skifte mellom 45°-90°.
- 4) Trykk en gang på knapp E for å endre viftehastigheten (2 posisjoner: HØY og LAV)

**OBS!** Kompressoren vil slå seg av når fuktighetsnivået når det valgte nivået, og viften vil da fortsette å gå 10 minutter etter at dette nivået er nådd.

I løpet av disse 10 minutter, dersom fuktighetsnivået går over det valgte nivået, vil kompressoren starte igjen.

I løpet av disse 10 minuttene, dersom fuktighetsnivået *ikke* går over det valgte nivået, vil viften stoppe i 10 minutter. Etter 10 minutter vil viften starte igjen i ett minutt for å kontrollere fuktighetsnivået. Dersom fuktighetsnivået da er høyere enn det valgte nivået, vil kompressoren starte igjen. Dersom det *ikke* er høyere enn det valgte nivået vil produktet skru seg av for 10 minutter før den repeterer denne syklusen igjen.

## Feilsøking (TG10B & TG20B)

Vennligst gå gjennom feilsøkingsskjemaet for å identifisere hva som kan gjøres for å rette opp feilen. Kontakt Mill International AS ved vedvarende feil.

Feil	Årsak	Rettelse
Enheten virker ikke	Produktet får ikke strøm	Koble støpselet til stikkkontakten og kontroller
	Produkt ikke påslått	Skru på produktet
	Lyset for full vanntank lyser	Vanntanken er full, vennligst tøm tanken. Produktet vil starte opp igjen når tanken er satt tilbake
Avfukningskapasitet er lav	Driftstid er for kort	Vennligst la produktet stå på lenger
	Luftfilter er skitten eller blokkert	Vask filteret eller fjern det som blokkerer luftinntaket
	Temperatur eller fuktighet er for lav	Avfukningskapasiteten blir lavere etter hvert som temperaturen blir kaldere. Vennligst øk romtemperaturen for bedre kapasitet.
	Ønsket fuktighetsnivå er satt høyere enn registrert fuktighet i rommet	Sett ønsket fuktighetsnivå lavere enn registrert fuktighetsnivå
	Dreneringsrør (for kontinuerlig drift) er blokkert eller flat	Sjekk dreneringsrøret og erstatt om nødvendig. Påse at røret har nok fall.
Ønsket fuktighetsnivå er ikke nådd etter lang driftstid	Åpne vinduer eller dører	Steng vinduer og dører slik at rommet ikke blir påvirket av andre fuktighetsnivåer
Vann på gulvet	Produktet har blitt skubbet borti eller blitt flyttet på, og vann fra vanntanken har skvulpet ut	Normalt
Luft fra luftuttaket er varm	Varmevekslingsprosess	Normalt
Lyd fra produktet	Kjølevæske som går gjennom kompressoren/kompressor som jobber	Normalt

# Vedlikehold (TG10B & TG20B)

Sørg for at strømkontakten er koblet fra strømmettet før du tørker over den med en tørr klut.

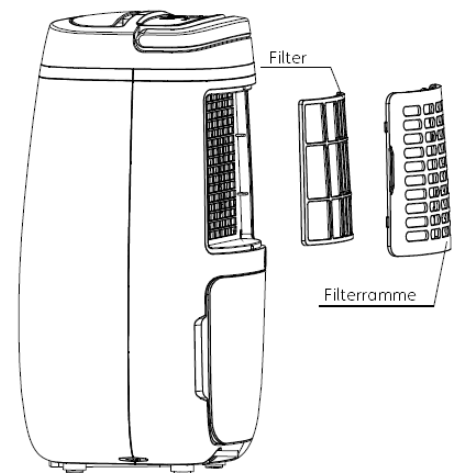
## 1) Rengjør luftfilteret

Luftfilteret samler støv over tid. Dette støvet reduserer driftseffektivitet og man er avhengig av en jevnlig rengjøring av filteret for en best mulig driftseffektivitet

Rengjør filteret hver 1-5 dager om rommet er støvete. Rengjør filteret hver måned om rommet er forholdsvis støvfritt

### Hvordan rengjøre filteret?

- Ta ut filteret fra baksiden av produktet (se illustrasjon)
- Støvsug filteret eller vask filteret med varmt vann (ikke høyere enn 40 °C)
- La filteret tørke
- Sett den tilbake foran luftinntaket på produktet



## 2) Kontroller dreneringsrøret (om dette er i bruk)

Det er nødvendig at man kontrollerer at dreneringsrøret sitter korrekt (lekkasje etc) for at produktet skal fungere normalt. Kontroller derfor dreneringsrøret jevnlig.


## 3) Tøm vanntanken etter bruk

Tøm alltid vanntanken etter bruk og ta ut pluggen av stikkontakten

## Garanti

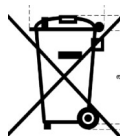
Garantien gjelder i 2 år. I denne tiden vil produktet bli reparert eller erstattet om feil skulle oppstå. Forutsetningen er at produktet er brukt i henhold til denne bruksanvisningen og fremlegging av kjøpskvittering. Skulle det oppstå feil med produktet, ta kontakt med butikken der den ble kjøpt eller med importøren.

## Avfallshåndtering

Symbolet  angir at dette produktet ikke skal kastes sammen med vanlig husholdningsavfall. For å hindre mulig skade på miljø eller helse, må dette produktet leveres til resirkulering av elektrisk og elektronisk utstyr. Din lokale el. forretning eller miljøstasjon har en ordning for å ivareta en miljøriktig destruksjon og resirkulering av slike produkter.

### Ved reklamasjon må serienummer og original kvittering forelegges.

Ved eventuell reklamasjon, spørsmål om produktet eller reservedeler, kontakt forhandler eller Mill International AS



## Mill International AS

Grini Næringspark 10

1361 Østerås

Tlf: +47 22 13 32 00

[post@millclimate.com](mailto:post@millclimate.com) / [post@millheat.com](mailto:post@millheat.com)

[facebook.com/millheat](https://facebook.com/millheat)

[millclimate.com](https://millclimate.com) / [millheat.com](https://millheat.com)