

MONTAGE- EN GEBRUIKSHANDLEIDING (NL)

mill  [®]

Serie: Steel & Glass WiFi

Lees de handleiding goed door vóór gebruik en bewaar hem goed voor later gebruik

Deze montage- en gebruikshandleiding heeft betrekking op de volgende producten:

Mill Steel WiFi: NE600WIFI, NE900WIFI, NE1200WIFI, NE1500WIFI, NE800LWIFI, NE1000WIFI

Mill Glass WiFi: AV600WIFI, AV900WIFI, AV1200WIFI, AV800LWIFI, AV1000WIFI

CE

INHOUD

Belangrijke veiligheidsinformatie	3
Specificaties.....	6
Omschrijving van de heater.....	7
Montage.....	8
Thermostaat—Instructies.....	9
Onderhoud.....	14
Garantie.....	14
Afvalverwerking.....	14

Volg ons op sociale media:



fb.com/millheat



@millheat



millheat.com



post@millheat.com

Belangrijke veiligheidsinformatie

Wanneer u elektrische producten gebruikt, dient u de veiligheidsvoorschriften op te volgen, zeker wanneer er kinderen in de buurt zijn.

WAARSCHUWING! Zorg er altijd voor dat u de stekker uit de kachel trekt voordat u hem verplaatst of schoonmaakt. Doe dit om elektrische schokken of verwondingen door hitte te vermijden.

- Lees de handleiding aandachtig door.
- Dit product is uitsluitend bedoeld voor huiselijk gebruik.
- Zorg dat de kachel aangesloten is op de netstroom zoals aangegeven staat op de kachel.
- Nieuwe kachels geven een specifieke geur af wanneer deze voor het eerst worden gebruikt. Dit stopt na korte tijd en is volledig onschuldig
- Controleer of mogelijk stukken piepschuim of karton tussen de onderdelen van de kachel gevallen zijn. Deze moeten worden verwijderd om onaangename geuren te voorkomen.
- Voorkom oververhitting van de kachel – niet afdekken.
- Zorg altijd dat u de kachel uitschakelt en de stekker uittrekt wanneer u deze langere tijd niet gebruikt.
- Let extra goed op wanneer de kachel wordt gebruikt in kamers waar kinderen, gehandicapten of ouderen aanwezig zijn.
- De kachel mag niet direct onder een stopcontact worden geplaatst.
- Het snoer mag onder geen enkel soort tapijt of kleed liggen. Zorg dat het snoer zodanig ligt dat niemand erover kan struikelen.

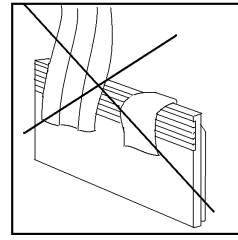
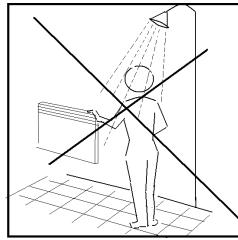
- De verwarming mag niet worden gebruikt als de stekker of het snoer beschadigd zijn. De verwarming mag niet worden gebruikt als deze op de grond is gevallen of zodanig beschadigd is dat hij niet meer juist functioneert.
- In geval van schade moet het snoer worden gerepareerd door de producent of een expert om gevaarlijke situaties te voorkomen.
- Probeer geen verlengsnoeren te gebruiken. Deze kunnen oververhit raken en brand veroorzaken.
- Bedek nooit de ventilator openingen van de kachel. Vermijd potentieel brandgevaar door ervoor te zorgen dat de luchttoevoer niet wordt geblokkeerd of bedekt. De kachel dient gebruikt te worden in ruimtes met normale, platte vloeren.
- In verband met brandgevaar mag de kachel mag niet bij licht ontvlambare materialen worden geplaatst.
- De kachel mag nooit gebruikt worden in ruimtes waar benzine, verf of andere brandbare vloeistoffen zijn opgeslagen, zoals in garages.
- De verwarming is goedgekeurd voor gebruik in zone 2 badkamers
- Raak een elektrische kachel nooit aan met natte handen. De verwarming moet zodanig worden geplaatst dat iemand die onder de douche staat of een bad neemt er niet direct mee in contact kan komen.
- De kachel wordt heet wanneer deze is ingeschakeld. Wees dus voorzichtig en vermijd brand- en schroeiwonden.
- Schakel de kachel uit, haal de stekker uit het stopcontact en laat hem afkoelen voordat u hem verplaatst.

- Gebruik deze kachel niet in kleine ruimtes, wanneer deze worden gebruikt door personen die niet in staat zijn de ruimte zelfstandig te verlaten, tenzij constant toezicht wordt gehouden.
- Voorkom overbelasting van het stroomnet (het circuit) wanneer de kachel is aangesloten. De kachel kan het stroomnet overbelasten wanneer andere elektrische apparaten op hetzelfde stopcontact zijn aangesloten.
- Dit apparaat mag niet worden gebruikt door kinderen onder de 8 jaar en personen met beperkte fysieke of mentale vaardigheden of met een gebrek aan ervaring en kennis, tenzij deze onder toezicht staan of de juiste instructies hebben gekregen aangaande het veilig gebruik van het apparaat en dus op de hoogte zijn van alle mogelijke gevaren.
- Laat kinderen niet met het apparaat spelen. Reiniging en onderhoud mogen niet zonder toezicht door kinderen worden uitgevoerd.
- Kinderen onder 3 jaar moeten op afstand van het apparaat worden gehouden, tenzij zij onder voortdurend toezicht staan.
- Kinderen tussen 3 en 8 jaar mogen het apparaat alleen aan- en uitzetten (ON/OFF) wanneer het apparaat correct is geplaatst en deze kinderen de juiste instructies of toezicht m.b.t. veilig gebruik hebben gekregen en de gevaren begrijpen.
- Gebruik deze kachel niet in de directe omgeving van een bad, douche of zwembad.

Bezoek onze help desk op www.millheat.com als u vragen heeft over het product.

U kunt contact opnemen met de importeur van Mill in de Benelux via het onderstaande email adres: service@nxtretail.nl

BEWAAR DEZE HANDLEIDING VOOR LATER GEBRUIK!
RAAK DE KACHEL OF DE BEHUIZING NOOIT AAN MET NATTE HANDEN!



Specificaties

Model	Thermostaat	Kleur	Hoogte	Lengte	Stroomsterkte	Vermogen (W)	IP rating	WiFi
NE600WIFI	WiFi	Wit	40,0 cm	65,0 cm	220-240V~, 50-60Hz	600	IPx4	802.11b/g/n
NE900WIFI	WiFi	Wit	40,0 cm	85,0 cm	220-240V~, 50-60Hz	900	IPx4	802.11b/g/n
NE1200WIFI	WiFi	Wit	40,0 cm	85,0 cm	220-240V~, 50-60Hz	1200	IPx4	802.11b/g/n
NE1500WIFI	WiFi	Wit	40,0 cm	85,0 cm	220-240V~, 50-60Hz	1500	IPx4	802.11b/g/n
NE800LWIFI	WiFi	Wit	25,0 cm	105,0 cm	220-240V~, 50-60Hz	800	IPx4	802.11b/g/n
NE1000WIFI	WiFi	Wit	25,0 cm	121,5 cm	220-240V~, 50-60Hz	1000	IPx4	802.11b/g/n
AV600WIFI	WiFi	Wit	40,0 cm	66,5 cm	220-240V~, 50-60Hz	600	IPx4	802.11b/g/n
AV900WIFI	WiFi	Wit	40,0 cm	86,5 cm	220-240V~, 50-60Hz	900	IPx4	802.11b/g/n
AV1200WIFI	WiFi	Wit	40,0 cm	106,5 cm	220-240V~, 50-60Hz	1200	IPx4	802.11b/g/n
AV800LWIFI	WiFi	Wit	25,0 cm	106,5 cm	220-240V~, 50-60Hz	800	IPx4	802.11b/g/n
AV1000WIFI	WiFi	Wit	25,0 cm	123,0 cm	220-240V~, 50-60Hz	1000	IPx4	802.11b/g/n

Maximale transmit/zend vermogen: ≤ 20 dBm

Frequentiebereik: 2400-2483.5MHz

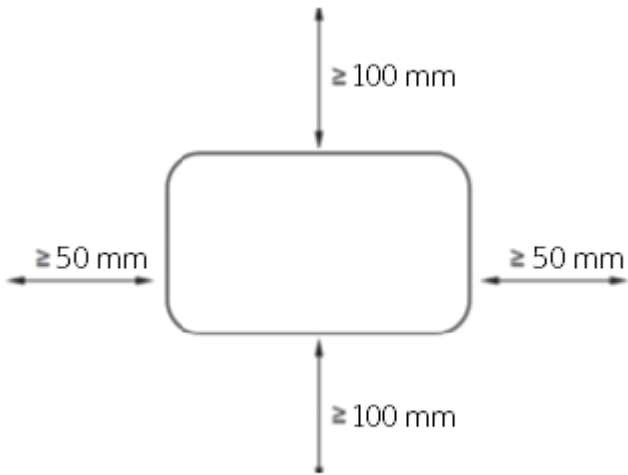
Deze verwarming is goedgekeurd voor gebruik in zone 2 in natte ruimtes (IPx4+goedgekeurd)

Let op! De heaters dienen direct verbonden te worden met de WiFi router, zorg ervoor dat de router voldoende capaciteit heeft om zo het gewenste aantal actieve apparaten tegelijkertijd goed te verbinden



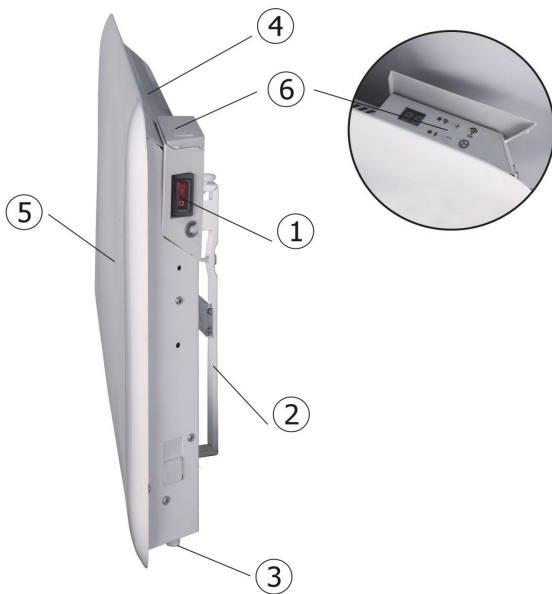
Om oververhitting te voorkomen, dek de kachel niet af.

WAARSCHUWING: de verwarming mag niet worden gebruikt als de glaspanelen beschadigd zijn (geldt alleen voor de AV modellen).



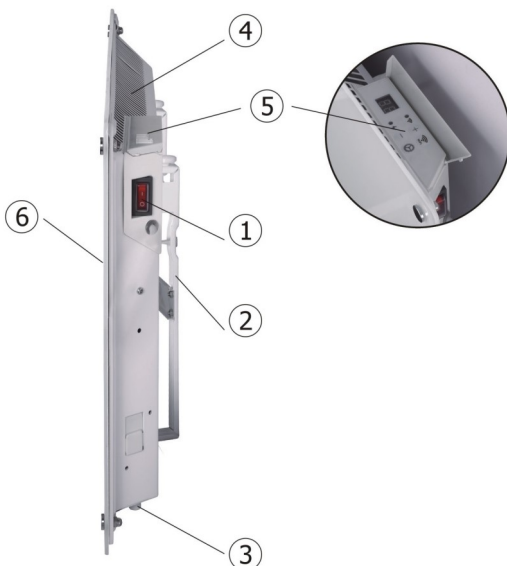
Minimale afstanden

Omschrijving van de heater



Mill Steel WiFi

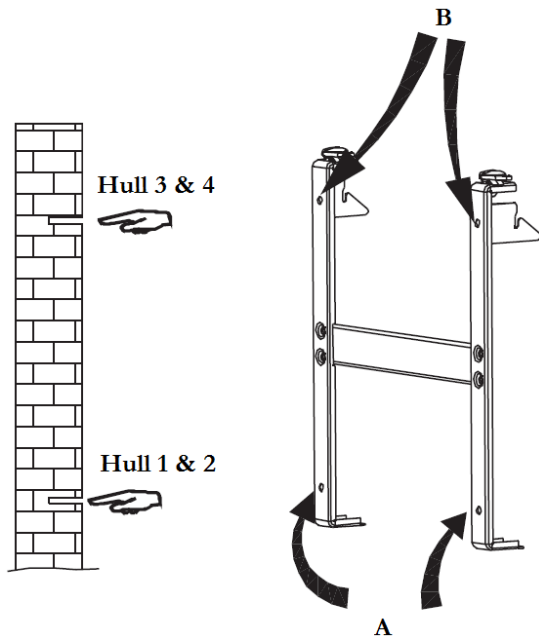
1. Uit/Aan
2. Muurbeugel
3. Temperatuursensor
4. Warmteafgifte
5. Stalen Voorkant
6. Thermostaat WiFi



Mill Glass WiFi

1. Uit/Aan
2. Muurbeugel
3. Temperatuursensor
4. Warmteafgifte
5. Thermostaat WiFi
6. Glazen voorkant

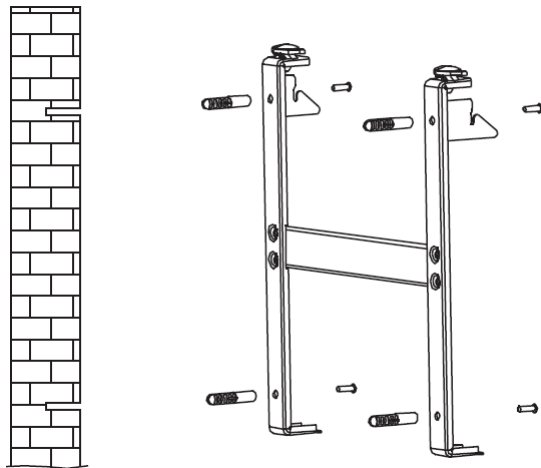
Montage



Gebruik een lintmeter en een waterpas om de beugel vast te maken. Alleen horizontale plaatsing.

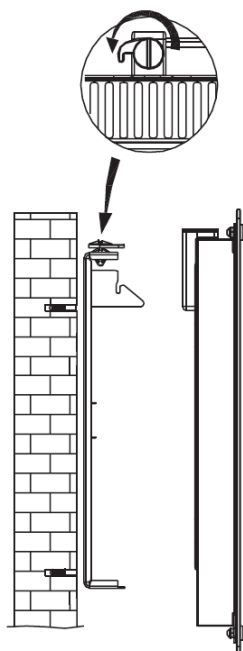
1.

Boor gaten in de muur voor gaten 1 & 2.
2. Boor daarna gaten in de muur voor de bovenste gaten (gaten 3 & 4 gebruikmakend van B)



2.

Steek de pluggen in de gaten en bevestig de beugel met 4 schroeven



3.

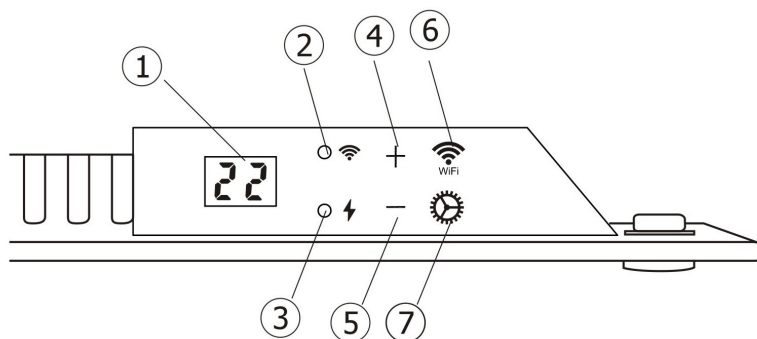
Plaats de kachel op de onderste nokken op de beugel, hang dan de kachel aan de bovenste nokken (til de verwarming iets op om de verwarming op de juiste hoogte van de bovenste nokken te krijgen). Draai de borgschroeven aan de bovenzijde van de beugel (rechtsom)

WiFi thermostaat—Instructies

OPGELET! In geval van een stroomstoring zal de thermostaat opnieuw verbinden met WIFI en alle instellingen zijn bewaard.

Tip! De thermostaat kan gebruikt worden als een normale elektrische thermostaat (dit betekent dat de heater dezelfde temperatuur aanhoudt gedurende de hele dag en nacht).

Bedieningspaneel voor de WiFi-thermostaat:



1. Display (geeft de gewenste kamertemperatuur weer)
2. Controle lampje WiFi
3. Stroomindicator—Geeft aan af de kachel stroom verbruikt of niet
4. Controle knop (+) (verhogen van de temperatuur)
5. Controle knop (-) (verlagen van de temperatuur)
6. WiFi knop
7. Functieknop(F)

Waarschuwing: Voordat de verwarming aangezet wordt, moet hij aan de muur zijn bevestigd. Indien de verwarming niet juist of scheef geïnstalleerd is, kan dit leiden tot een storing of in het ergste geval, dat de verwarming beschadigd raakt .

Indien de temperatuursensor niet goed werkt, ziet u onderstaand symbool op de display. Gelieve dan contact op te nemen met uw verkoper of importeur.



Gebruik zonder WiFi

Zet de gewenste temperatuur

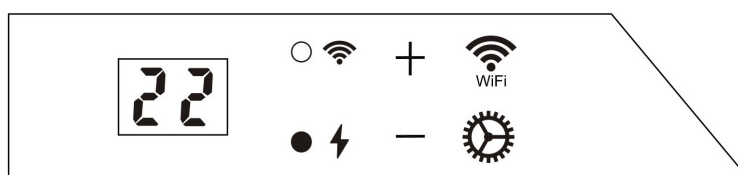
Druk op de pijltjes om de gewenste temperatuur in te stellen. De verwarming houdt dezelfde temperatuur aan gedurende de gehele dag en nacht..



Let op! Dit kan alleen wanneer de WiFi is ge-deactiveerd (zie punt 2 op pagina 13 voor het de-activeren van WiFi).

Stroom indicator

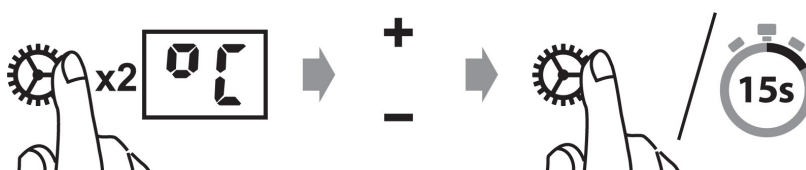
Wanneer de paneel verwarming stroom verbruikt (oftewel wanneer hij aan het verwarmen is), brandt het stroomindicatorlampje.




Temperatuur calibratie

Mochten afwijkingen ontstaan tussen de gewenste en werkelijke temperatuur in de kamer kan dit eenvoudig worden aangepast (de verwarming dient voor tenminste 12 uur in dezelfde stand te staan om er zeker van te zijn dat er een kalibratie nodig is).

Druk op de functieknop en gebruik de pijltjesknop (+ of -) om de echte temperatuur die wordt waargenomen in de kamer, in te stellen. Bevestig door de functieknop in te drukken of wacht 15 seconden voor automatische bevestiging.



Opnieuw instellen van de verwarming

Schakel de hoofdschakelaar van de verwarming uit. Druk op  en houd de knop ingedrukt terwijl u de hoofdschakelaar aanzet.

Geheugen functie

De verwarming onthoudt alle instellingen van de temperatuur en zal na een stroomstoring automatisch terugkeren naar de gewenste temperatuur. Als u de temperatuur voor de verschillende spaarstand programma's heeft veranderd, zal de verwarming deze ook onthouden.

Gebruik met WiFi

Een gratis app is beschikbaar voor downloaden voor iOS en Android.

Door de heaters te verbinden met het iOS/Android apparaat, kan je het volgende doen:

- Je kan alle heaters controleren op de verschillende locaties. Alles wordt bediend met de Millheat app (met dezelfde gebruiker)
- Je kan weekprogramma's instellen (of gebruik de standaard programma wat al beschikbaar is in de app) door de 4 modes te gebruiken: Comfort, Sleep, Away, OFF
- Je kan individuele temperaturen instellen in voor de verschillende modes in elke kamer
- Je kan het ingegestelde programma veranderen voor het gehele huis, een specifieke kamer of een specifieke heater. Het is niet nodig om je programma aan te passen wanneer je een dag eerder thuis komt dan normaal.
- Je kan de vakantie modes installeren wanneer je weg bent, om zo energie te besparen. De app zal automatisch de temperatuur verhogen in je huis voordat je terug komt.
- Je kan je huis delen met andere familie leden waardoor het controleren makkelijk is
- Als er geen internet is, kan je gemakkelijk de WIFI op de bedieningspaneel van de heater uitschakelen en hem handmatig controleren zodat de heaters een gelijkmatige temperatuur geven gedurende de gehele dag en nacht.
- + veel meer dingen

Om de app te downloaden, zoek voor «millheat» in Appstore of Google Play en installeer de app op je apparaat.

Voor gebruik:

Wees erop attent dat de Millheat-app geïnstalleerd moet zijn, voordat je de heaters kan verbinden met het WIFI netwerk. Volg dan simpelweg de aanwijzing die in de app gegeven worden bij het verbinden van de heaters. De heaters zullen direct verbinden maken met de router via WiFi en 2,4 Ghz mode b/g/n. Minimum OS vereisten: iOS 8.0 and Android 4.0

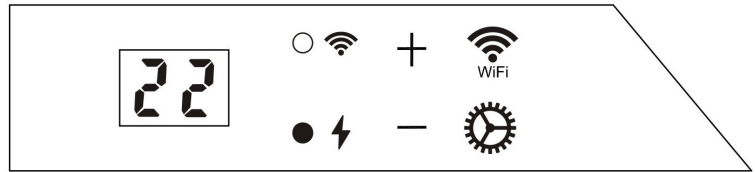
Ga naar de helpdesk op www.millheat.com voor meer informatie of wanneer je vragen hebt over de Millheat-app, verbinden met WiFi of andere gerelateerde vragen.

LETOP! De heaters dienen direct verbonden te worden met de WiFi router, zorg ervoor dat de router voldoende capaciteit heeft om zo het gewenste aantal actieve apparaten tegelijkertijd goed te verbinden

Vervolg van gebruik met WIFI

Stroom indicator

Wanneer de paneel verwarming stroom verbruikt (oftewel wanneer hij aan het verwarmen is), brandt het



Kleur codes (WiFi controle lampje)

-  De heater is niet verbonden met WIFI. The heater houdt een gelijke temperatuur aan gedurende de gehele dag en nacht.

-  De heater is online in de Millheat cloud

-  1) De WIFI van de heater is ge-deactiveerd door de gebruiker
(knipperen) 2) Bij het installeren/verbinding maken met de Millheat-app en cloud, zal het lampje in verschillende snelheden knipperen. Dit is normaal.

-  De heater heeft een probleem met verbinden of het vinden van een WIFI signal. Volg aub de volgende stappen:
(knipperen)
 - 1) Zet de heater UIT en opnieuw AAN .
 - 2) Start de WiFi router opnieuw op
 - 3) Controleer de WIFI router en wees er zeker van dat de capaciteit voldoende is voor alle op hetzelfde moment, verbonden apparaten.

-  De heaters zijn offline en hebben geen contact met de Millheat cloud

«Open raam» functie

De heater heeft een «open raam» functie dat direct geactiveerd wordt wanneer er een plotselinge terugval in temperatuur van meer dan 2 graden Celsius in 2 minuten wordt waargenomen . De heater zal automatisch stoppen met verwarmen en FO zal zichtbaar zijn in de display van de heater.

De heater zal automatisch weer opstarten na 10 minuten (de display verandert van FO naar de gewenste kamer temperatuur).

Vervolg van gebruik met WIFI

1) WIFI activering

Druk op «add heater» in het thuis beeld in de Millheat-app. Volg de instructies in de app.



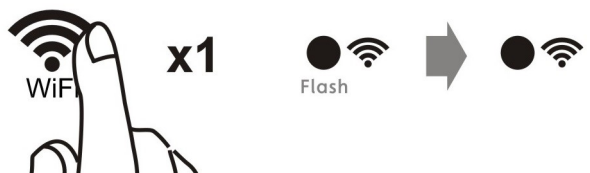
2) WIFI de-activering

Druk 1 keer op de WiFi knop. De heater kan alleen gebruikt worden zoals beschreven staat op pagina 10 (zonder WiFi). Alleen relevant wanneer WiFi al geïnstalleerd is.



3) WIFI opnieuw verbinden

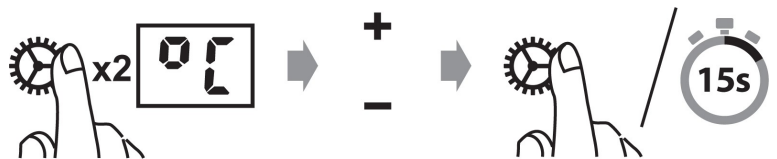
Druk op de WiFi knop 1 keer. Alleen relevant wanneer WiFi al geïnstalleerd is.



4) Temperatuur calibratie

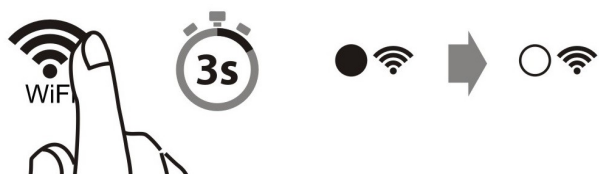
Mochten afwijkingen ontstaan tussen de gewenste en werkelijke temperatuur in de kamer kan dit eenvoudig worden aangepast (de verwarming dient voor tenminste 12 uur in dezelfde stand te staan om er zeker van te zijn dat er een kalibratie nodig is).


Druk op de functiekноп en gebruik de pijltjesknop (+ of -) om de echte temperatuur die wordt waargenomen in de kamer, in te stellen. Bevestig door de functiekноп in te drukken of wacht 15 seconden voor automatische bevestiging.



5) Verwijderen WiFi settings

Verwijderen van WiFi-settings: Druk en hou de WiFi Knop ingedrukt voor 3 seconden.



De heater kan ook worden teruggezet naar de fabrieksinstellingen door het volgende te doen: Zet de heater uit. Druk op  en hou deze ingedrukt terwijl je de heater opnieuw aanzet.

Geheugen functie

De heater onthoudt alle temperatuurinstellingen en zal automatisch teruggaan naar de gewenste temperatuur in geval van een stroomstoring.

Onderhoud

- 1) Trek vóór het reinigen altijd de stekker uit het stopcontact en laat de kachel afkoelen.
- 2) Veeg de kachel geregeld af met een vochtig doekje en droog het oppervlak voordat u de kachel opnieuw inschakelt.
- 3) Tijdens het stookseizoen moet de kachel tenminste een keer per maand worden schoongemaakt.

Opgelet! De kachel mag nooit onder water worden gehouden.

Reinig de kachel niet met detergenten.


Zorg ervoor dat er geen water in de kachel komt; dit kan gevaarlijk zijn.

- 4) Stof en dergelijke moet worden afgenomen met een zachte doek.
- 5) De kachel kan worden opgeborgen op een droge en schone plaats.
- 6) Als de kachel niet langer werkt, probeer deze dan niet zelf te repareren. Dit kan brandgevaar en/of een elektrische schok veroorzaken.

Garantie

De garantietermijn is 2 jaar. De kachel zal worden gerepareerd of vervangen in geval van een defect binnen deze periode. De garantie is van kracht wanneer de kachel volgens deze instructies is gebruikt en de klant een aankoopbewijs kan voorleggen. Als de kachel op wat voor manier dan ook niet goed werkt, neem dan contact op met de winkel waar deze is aangekocht.

Afvalverwerking

Het symbool  geeft aan dat dit product moet worden gescheiden van huishoudelijk afval. Dit product moet worden afgeleverd bij een recyclingdienst of in een container voor elektrische apparaten en uitrustingen. Dit om gezondheidsrisico's en milieuschade te vermijden. Lokale handelaren (of de milieudienst bij jou in de buurt) zijn volgens de wet verplicht om dit soort producten aan te nemen en te recyclen, als een manier om dit op een milieuvriendelijk manier te verwerken.



Mill International B.V.

De Giesel 5

6081 PG Haelen

The Netherlands

Tlf: +47 22 13 32 00

www.millheat.com

mill®