

BRUGS- OG MONTERINGSANVISNING (DK)

mill®

Serie: Outdoor Heating

Denne brugs- og monteringsanvisning gælder for følgende modeller:

CB1500G

CB2000GD

CB3000GD

CB2000BT-ULG

Gennemlæs omhyggeligt brugsanvisningen og kontrollér, at terrassevarmeren er forskriftsmæssigt monteret. Brug og vedligeholdelse skal også ske i henhold til brugsanvisningen. Følger man ikke disse instruktioner omhyggeligt, kan der opstå alvorlige skader på terrassevarmer og personer. Spørgsmål angående montering eller brug af produktet kan rettes til importøren.

Indhold

Vigtige sikkerhedsinformationer	32
Specifikationer.....	34
Installation.....	35
Anvendelse.....	37
Fejlfinding	39
Udskiftning af varmerør	40
Vedligeholdelse.....	43
Garanti og affallshåndtering.....	43

Vigtige sikkerhedsinformationer

Almindelige sikkerhedsregler skal altid følges ved brug af elektriske anordninger, især hvis der er børn til stede.

ADVARSEL! For at undgå elektrisk stød eller skader på grund af varme skal stikket altid være trukket helt ud, før produktet flyttes eller rengøres.

- Gennemlæs brugsanvisningen omhyggeligt før brug.
- Sørg for at produktet kobles til husets almindelige lysnet (230 V) som vist på produktets typeskilt.
- Kontrollér, at der er faldet rester af indpakningen (styropor/pap) ned på produktets varmerør. Sådanne rester skal fjernes for at undgå ubehagelig lugt.
- Undgå at produktet bliver overophedet – **må ikke tildækkes**
- Vær specielt opmærksom, hvis produktet er i brug, hvor børn, handicappede eller ældre personer opholder sig.
- Produktet må ikke monteres op lige "under" et elektrisk kontaktpunkt.
- Sørg for, at ledningen ligger på en sådan måde, at den ingen kan snuble i ledningen.
- Produktet må ikke bruges, hvis ledningen eller kontakten er beskadiget. Den må ikke bruges, hvis det er faldet på gulvet eller er skadet på anden måde, så den ikke fungerer normalt.
- Hvis ledningen bliver beskadiget, skal den repareres af producenten eller af en fagmand for at undgå farlige situationer.
- Undgå at bruge forlængerledning, da en sådan ledning kan blive overophedet og muligvis starte en brand.
- Produktet må ikke monteres i nærheden af brændbart materiale af nogen art, da der altid kan være fare for brand.
- Produktet må aldrig bruges på steder, hvor der lagres benzin, maling eller andre letantændelige væsker.
- Produktet har IP-kode IP65.
- Berør aldrig produktet med våde hænder.
- Berør ikke varmerøret med bare fingre. Hvis varmerøret berøres ved en fejltagelse, skal fingeraftryk vaskes væk med en blød klud fugtet med husholdningssprit. Fingeraftryk efterlader fedt, som kan brænde sig fast. Dette forkorter varmerørets levetid.
- Produktet bliver varmt, når det er tændt. Vær derfor opmærksom, så du undgår at brænde eller svide huden.
- Produktet skal være slukket, kontakten trukket ud og ovnen være kold, før det bliver flyttet.
- Undgå overbelastning af lysnettet (gruppen), hvor produktet er tilkoblet. Tag hensyn, hvis der er koblet andet elektrisk apparatur til samme kontakt eller gruppe.
- Kontrollér at produktet er monteret på en tryk måde og sidder godt fast på væg eller godkendt stativ.

- Produktet må ikke benyttes af børn under 8 år og personer med nedsatte fysiske eller psykiske evner eller som mangler erfaring og kundskaber, medmindre de er under opsyn eller er instrueret i brug af apparatet på en sikker måde og forstår de farer, anvendelsen indebærer.
- Børn må ikke lege med produktet. Rengøring og vedligeholdelse må ikke udføres af børn uden opsyn.
- Børn under 3 år skal holdes væk fra produktet medmindre de er under kontinuerligt opsyn.
- Børn i alderen 3 til 8 år må kun TÆNDE/SLUKE for produktet, hvis produktet er monteret sådan som monteringsanvisningen viser, og børnene er under opsyn eller har fået instruktioner vedrørende brug af produktet på en sikker måde og forstår de farer, anvendelsen indebærer.
- LAD VARMEREN KØLE NED IMINDST 30 MINUTTER, FØR DER UDSKIFTES VAREMRØR.

Brandfare

- Terrassevarmeren må ikke placeres nærmere møbler, gardiner og andet brændbart materiale end 1 meter til siderne (vær særlig opmærksom, når produktet er monteret CBSTAND). Hvis produktet skal bruges udendørs, skal det kobles til en lysnetkontakt, der er godkendt til udendørsbrug, eller til en lysnetkontakt indendørs.
- Produktet må ikke tildækkes eller sættes i nærheden af brændbare væsker, gasser eller andet brændbart materiale.

GEM DENNE BRUGSANVISNING!

MÅ ALDRIG BERØRES MED VÅDE HÆNDER – ELLER TILDÆK DIN TERRASSEVARMER
PRODUKTET ER VARMT - RØR IKKE



Specifikationer

Model	Varmerør	Ledning	Sikringskrav	Amperkrav	Strømstyrke	Effekt (W)	IP-kode
CB1500G	Gold	Hvid, 1,9 m **	B	10A	~230V/50Hz	1500	IP65
CB2000GD	Gold	Hvid, 1,9 m **	C (træg)	10A	~230V/50Hz	2000	IP65
CB3000GD	Gold	Hvid, 1,9 m **	C (træg)	16A	~230V/50Hz	2*1500	IP65
CB2000BT-ULG	ULG *	Hvid, 1,9 m **	C (træg)	10A	~230V/50Hz	2000	IP65

* ULG = Ultra Low Glare

** Max længde der er tilladt i henhold til Europæisk standard

Model	Dimensioner (cm)	Vægt	Fjernbetjening	Afstand fjernbetjening	APP
CB1500G	54,0*10,0*16,5	2,6 kg	Nej	-	Nej
CB2000GD	63,0*10,0*16,5	2,8 kg	Ja	5 meter	Nej
CB3000GD	113,0*10,0*16,5	4,2 kg	Ja	5 meter	Nej
CB2000BT-ULG	55,6*13,0*17,5	2,5 kg	Ja	5 meter	Ja

Installation

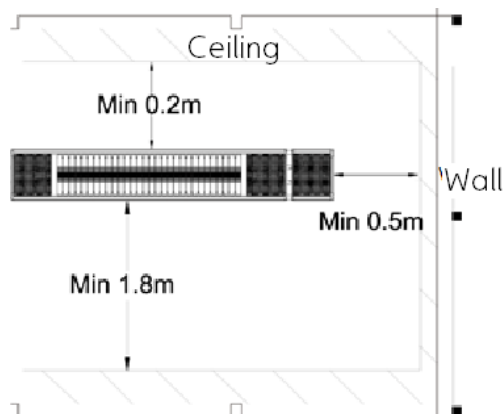
- Kontrollér at terrassevarmeren er komplet, uden oplagte fejl eller mangler, når du pakker den ud.
- Hold emballagen væk fra børn – den kan være farlig.
- Kontrollér at netspændingen stemmer overens med mærkespændingen på typeskiltet.
- Demontér ikke nogen dele af varmeren.
- Træk ikke i strømkablet for at flytte terrassevarmeren.
- Vær sikker på, at væggen er fast og solid før, boring eller fastskruring i væggen.
- Ved brug af stativ skal du sikre dig, at dette er beregnet til terrassevarmeren og er monteret efter stativets monteringsanvisning.
- Ved montering på væg skal du altid bruge et medfølgende beslag. Kontrollér, at dette er intakt.
- Terrassevarmeren bør installeres mindst 1,8 m fra jorden og 0,2 m fra tag eller overbygning (Se tegning næste side.
- Varmeren bør være mindst 0,5 m fra tilstødende vægge eller andre genstande til begge sider (se tegning).
- Terrassevarmeren bør installeres med en vinkel på 45 grader (se tegning næste side).
- Der bør altid være mindst 1 m sikkerhedsafstand foran varmeren.
- Varmeren skal tilsluttes jordet kontakt.
- Tænd ikke for terrassevarmeren, før installationen er færdig.

Beslag: Fastgøres til væg/loft. Beslaget fastgøres til terrassevarmeren ved hjælp af to vingemøtrikker. Se billedet nedenfor.

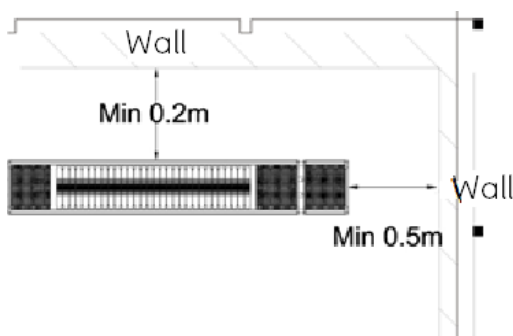


Installation forts.

Minimumsafstande ved montering på væg:



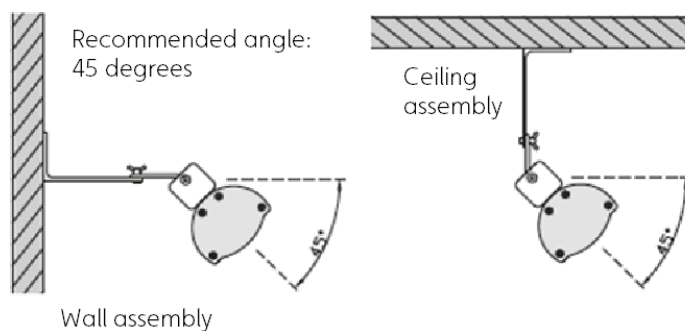
Minimumsafstande ved montering i loft:



Bemærk! Minimumsafstand til væg/loft som terrassevarmeren er fastgjort til, er givet af længden på medfølgende beslag.

Terrassevarmeren kan monteres i loft ved brug af det medfølgende beslag eller ved hjælp af kæde (kæde og fastgørelseskroge købes hos almindelige isenkræmmere/byggemarkeder. Krog og kæde fastgøres til bagsiden i de 2 huller på bagsiden af terrassevarmeren).

Anbefalet vinkel (45 grader). Brugt unbraco-nøgle til at sætte den ønskede vinkel på fastgørelsesbeslaget på bagsiden af produktet. Se illustration nedenfor.



Bruk

Modell: CB1500G

Skru på varmeren: Sett støpsel i stikkontakt

Skru av varmeren: Dra ut støpsel av stikkontakt

Model: CB2000GD + CB3000GD (+ CB2000BT-ULG)

Den trådløse fjernbetjening tænde/slukke for terrassevarmeren og regulere varmen ved at indstille wattstyrken på 3 forskjellige niveauer. **Vær opmærksom på, at produktet kræver en træg sikring (sikringstype "C" eller trægere).**

FØR ANVENDELSE: SÆT TERRASSEVARMEREN I STANDBY-FUNKTION VED AT TRYKKE PÅ TÆND/SLUK-KNAPPEN PÅ DEN ENE KORTSIDE AF VARMEREN (I=TÆND, O=SLUK).

	Pil op	Et varmeniveau op
	Pil ned	Et varmeniveau ned
	MAX	Varmeren går direkte til højeste varmeniveau Modtagerlyset lyser RØDT
	On	Tænd for varmeren: Tryk på ON. Terrassevarmeren har "soft-start" på 33 % effekt (NB! Kræver sikringstype C). Efter 4 sekunder vil varmeren automatisk gå til sidst brugte varmeniveau. Ved førstegangsbrug vil den efter 4 sekunder automatisk gå til 100 % effekt.
	Off	Sluk for varmeren: Tryk på OFF. Varmeren vil da være i standby-funktion (Modtagerlampen lyser).

Anvendelse forts.

Model: KUN CB2000BT-ULG

En gratis app er tilgængelig til download for iOS og Android.

Ved at koble CB2000BT-ULG sammen med iOS/Android-enheden kan du gøre følgende:

- Tænde og slukke for varmeren
- Justere varmen trinløst (0-100 %)
- Aktivere timerfunktion
- Ændre navn på varmeren
- Passwordbeskyttet
- Styre varmeren individuelt eller sammen med andre CB2000BT-ULG

Søg efter "mill Outdoor Heating" i Appstore eller Google Play for at downloade app'en og installér den på din enhed.

Før anvendelse:

- Sørg for, at du har Bluetooth aktiveret på din iOS/Android-enhed.
- Sæt terrassevarmeren i standby-funktion ved at trykke på tænd/sluk-knappen på den ene kortside af varmeren (I=TÆND, O=SLUK).

Vær opmærksom på, at produktet kræver en træg sikring (sikringstype "C" eller trægere).

TIPS!

Under standby-knappen finder man en sort knap. Denne knap har 2 funktioner:

- 1) Resette password: Tryk på knappen og hold den inde i 10 sekunder.
- 2) Styre varmeren manuelt: Ved at trykke på knappen vil CB2000BT-ULG gå gennem de forskellige effektniveauer (100 %, 66 %, 33 % og 0 %).

Fejlfinding

Før du gennemgår fejlfindingskemaet nedenfor, skal du kontrollere følgende:

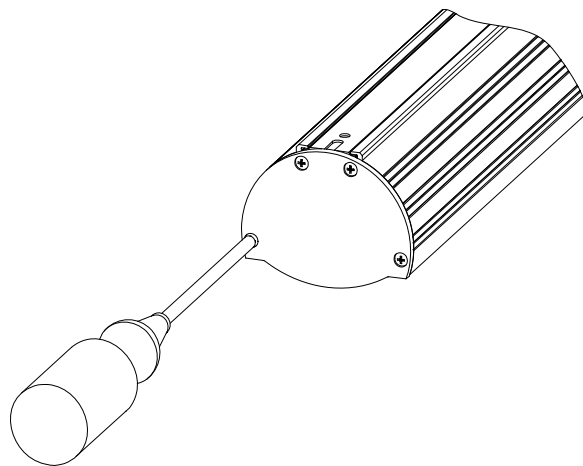
1. Tjek om det er strøm i kontakten.
2. Tjek at du har den korrekte sikringstype. Se side 5 for oversigt over, hvilken sikringstype de forskellige modeller kræver
3. Sørg for, at produktet er sat i standby-funktion (gælder ikke CB1500G). Dette vil sige, at TÆND/SLUK-afbryderen på højre kortsiden står i position I. Man vil se, at der er lys i modtagerlampen på højre front.

Fejl	Årsag	Afhjælpning
Produktet varmer ikke, og modtagerlampen reagerer ikke, når man trykker på fjernbetjeningen.	Batteri forkert indsat i fjernbetjeningen, fladt batteri eller defekt fjernbetjening	Kontroller at batteriet er korrekt indsat, samt at batteriet ikke er fladt. Ved vedvarende problemer efter nævnte afhjælpning kontaktes mill for at få tilsendt en ny fjernbetjening
Produktet varmer ikke, men modtagerlampen reagerer, som om varmeren skulle være tændt, når man trykker på forskellige varmeniveauer fjernbetjeningen.	Defekt varmerør	Kontakt mill for at få tilsendt en ny fjernbetjening. Se for øvrigt næste side for beskrivelse af EASY FIX-systemet.
Produktet varmer ikke, og der er heller ikke lys i modtagerlampen.	Defekt produkt	Sørg for, at du har kontrolleret punkt 1-3 ovenfor. Hvis problemet vedvarer, er produktet defekt. Tag produktet tilbage til forhandleren.

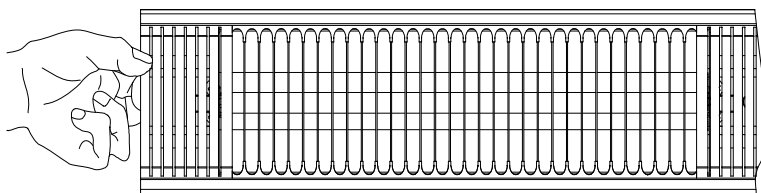
Skifte af varmerør—EASY FIX SYSTEM (EFS)

LAD VARMEREN KØLE NED IMINDST 30 MINUTTER, FØR DER UDSKIFTES VAREMRØR. TRÆK STIKKET UD AF STIKKONTAKTEN. Nyt varmerør fås hos forhandler eller direkte hos Novaplan AS.

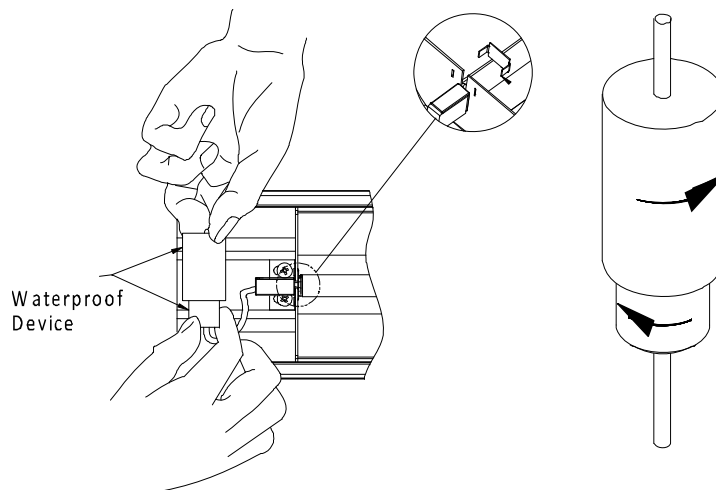
1. Skru sidepanelet af på venstre siden af produktet (dette er modsat side af standby-knappen for model CB2000GD, CB3000GD og CB2000BT-ULG)



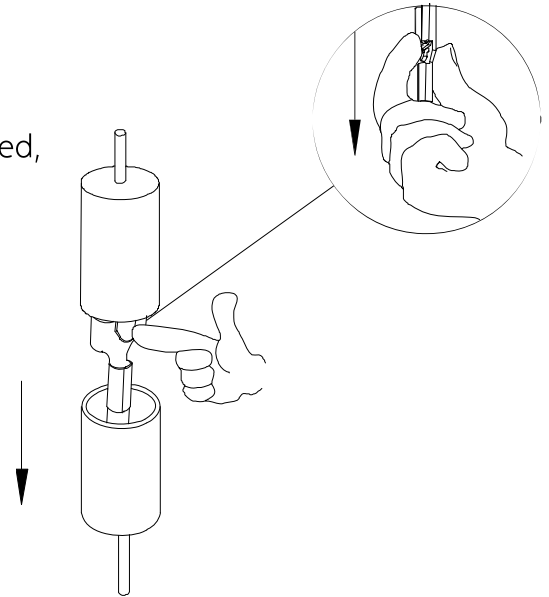
2. Træk begge frontdæksler og gitteret ud.



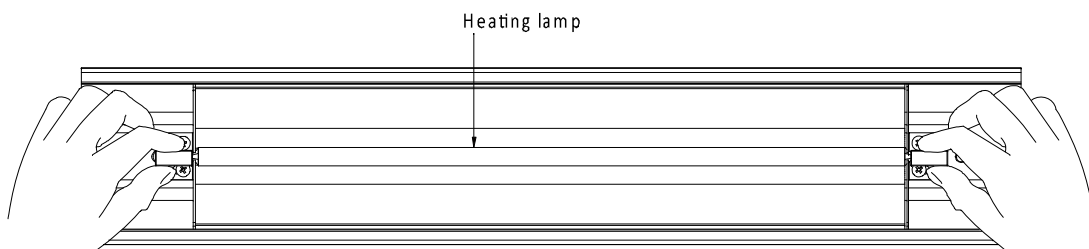
3. Løsn låsen til varmerøret på begge sider.
Åbn kapslingen ved at dreje den vej, der er angivet på tegningen.



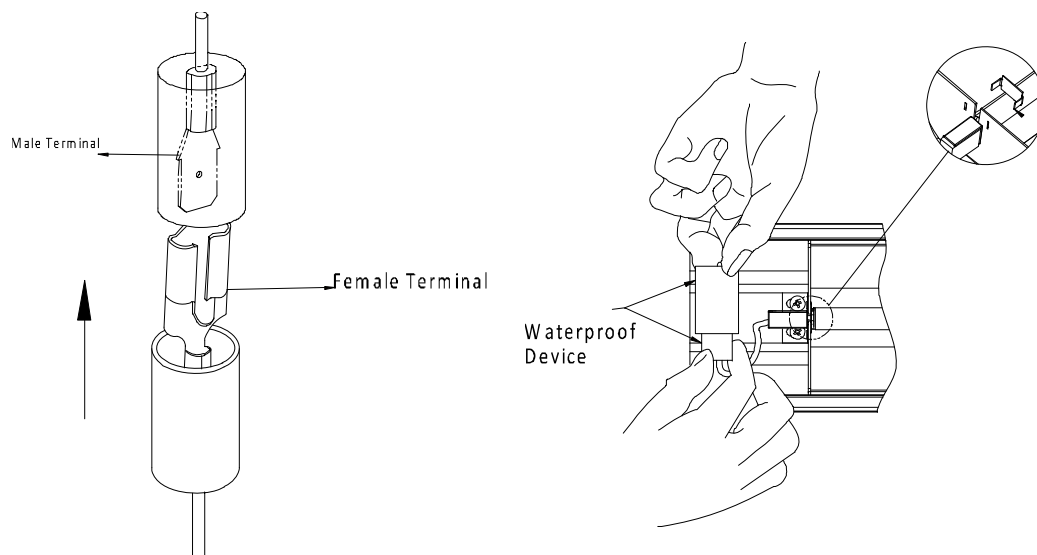
4. Løsn koblingen på hver side af varmerøret og træk ledningerne fra hinanden (OBS! Tryk spærrelåsen ned, når du trækker ledningerne fra hinanden)



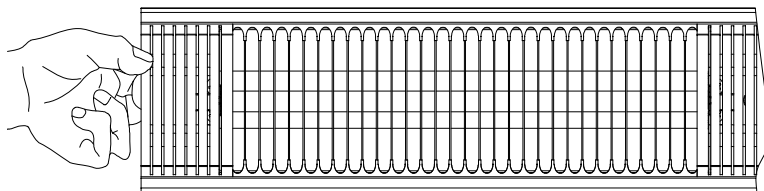
5. Tag varmerøret ud og indsæt det nye. BEMÆRK! Berør ikke varmerøret med bare fingre. Hvis varmerøret berøres ved en fejltagelse, skal fingeraftryk vaskes væk med en blød klud fugtet med husholdningssprit. Fingeraftryk efterlader fedt, som kan brænde sig fast. Dette forkorter varmerens levetid.



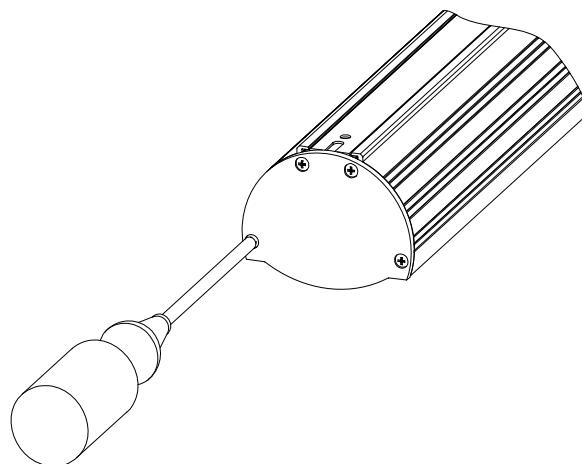
6. Kobl ledningerne sammen, skru kapslingerne sammen og sæt låsen fast til varmerøret på begge sider.



7. Sæt begge frontdæksler og gitteret ind.



8. Skru sidepanelet på venstre siden af produktet
(dette er modsat side af standby-knappen for model
CB2000GD, CB3000GD og CB2000BT-ULG)



Vedligeholdelse

Vedligeholdelse er nem, uden demontering eller bevægelige dele. Sørg for, at strømmen er afbrudt, og varmeren er kold, før du tørrer den over med en tør klud.

Berør ikke varmerøret med hænderne eller hårde genstande.


Brug ikke slibende eller ætsende opløsninger til vask af terrassevarmeren.

Garanti

Garantien gælder i 2 år. I denne periode vil produktet blive repareret eller erstattet, hvis der skulle opstå fejl.

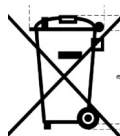
Forudsætningen er, at produktet er brugt i overensstemmelse med denne brugsanvisning og at der kan fremvises købskvittering. Hvis der skulle opstå fejl på produktet, tager du kontakt med butikken, hvor den er købt, eller med importøren.

Håndtering af affald

Symbolet  angiver, at dette produkt ikke må bortkastes sammen med almindeligt husholdningsaffald. For at hindre eventuelle skader på miljø eller sundhed skal dette produkt afleveres til genvinding af elektrisk og elektronisk udstyr. Din lokale el-forretning eller genbrugsplads har en ordning til at varetage en miljørigtig destruktion og genvinding af den slags produkter.

Ved reklamation skal serienummer og original kvittering forelægges.

Ved eventuel reklamation, spørgsmål om produktet eller reservedele kontakt forhandler eller Mill International AS.



Mill International AS

Grini Næringspark 12

1361 Østerås

Tlf: +47 22 13 32 00

facebook.com/millheat

millheat.com